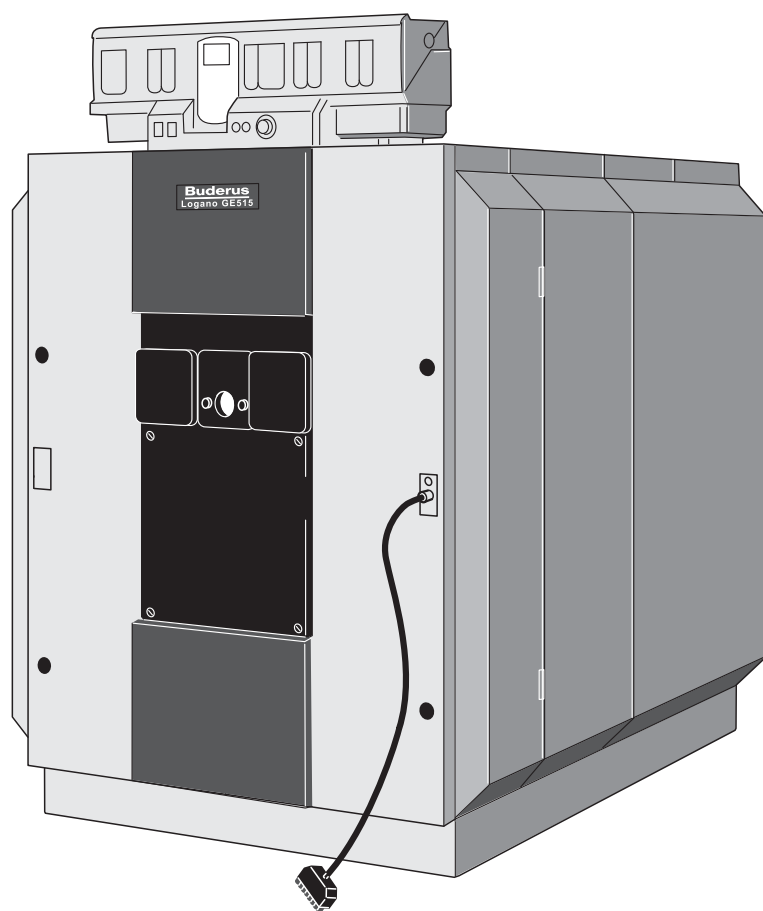


## Инструкция по эксплуатации.

Специальный отопительный котел на дизельном и газовом топливе Logano GE515



**EAC**

**Buderus**

## Об этой инструкции

Настоящая инструкция содержит важную информацию о правильной безопасной эксплуатации и техническом обслуживании специального отопительного котла Logano GE515 на газовом и дизельном топливе.

## Топливо

Для безупречной работы установки требуется подходящее топливо. Специалисты, осуществляющие ввод в эксплуатацию, должны внести в приведенную ниже таблицу вид топлива, на котором работает установка.



осторожно!

### ВОЗМОЖНО ПОВРЕЖДЕНИЕ ОБОРУДОВАНИЯ

из-за неправильного вида топлива.

- Применяйте только предназначенный для Вашей установки вид топлива.



### УКАЗАНИЕ ДЛЯ ПОТРЕБИТЕЛЯ

Если Вы хотите перевести оборудование на другой вид топлива, то мы рекомендуем Вам посоветоваться со специалистами отопительной фирмы, обслуживающей Вашу установку.

Применяйте следующий вид топлива:

_____
_____
печать/подпись/дата

## Оставляем за собой право на изменения!

Вследствие постоянного технического совершенствования возможны незначительные изменения в рисунках, функциональных решениях и технических параметрах.

## Обновление документации

Если у Вас есть предложения по усовершенствованию техники или Вы обнаружили недостатки, то обращайтесь к нам по нижеуказанному адресу.

<b>1</b>	<b>Для Вашей безопасности</b> . . . . .	<b>4</b>
1.1	Применение по назначению . . . . .	4
1.2	Условные обозначения . . . . .	4
1.3	Обратите внимание на это предупреждение об опасности . . . . .	4
<b>2</b>	<b>Описание котла</b> . . . . .	<b>6</b>
<b>3</b>	<b>Вода для заполнения и подпитки</b> . . . . .	<b>7</b>
3.1	Терминология . . . . .	7
3.2	Качество воды . . . . .	8
<b>4</b>	<b>Включение установки</b> . . . . .	<b>9</b>
4.1	Подготовка установки к пуску . . . . .	9
4.2	Включение системы управления и горелки . . . . .	9
<b>5</b>	<b>Выключение установки</b> . . . . .	<b>10</b>
5.1	Выключение системы управления и горелки . . . . .	10
5.2	Выключение установки при аварии . . . . .	10
<b>6</b>	<b>Устранение неисправностей горелки</b> . . . . .	<b>11</b>
<b>7</b>	<b>Техническое обслуживание установки</b> . . . . .	<b>12</b>
7.1	Почему важно регулярно проводить техническое обслуживание? . . . . .	12
7.2	Проверка и регулировка давления воды . . . . .	13

## 1 Для Вашей безопасности

Специальный отопительный котел Logano GE515 разработан и изготовлен в соответствии с новейшим уровнем технологических знаний и правилами техники безопасности.

При этом особое значение придавалось простоте обслуживания и эксплуатации. Для надежной, экономичной и экологичной эксплуатации установки мы рекомендуем Вам изучить инструкцию по эксплуатации и соблюдать указания по безопасности.

### 1.1 Применение по назначению

Специальный отопительный котел Logano GE515 предназначен для нагрева воды, используемой при отоплении. Все газовые и дизельные горелки, прошедшие испытания конструктивного образца по EN 267 или EN 676, могут применяться, если их рабочий диапазон соответствует техническим характеристикам котла.

Для этих котлов применяются системы управления серии 4000.

### 1.2 Условные обозначения

Имеются две степени опасности, отмеченные специальными словами:



предупреждение!

#### ОПАСНО ДЛЯ ЖИЗНИ

Указывает на опасность, которая может исходить от установки и которая при работе без соответствующей предосторожности может привести к тяжелым травмам или смерти.



осторожно!

#### ОПАСНОСТЬ ПОЛУЧЕНИЯ ТРАВМ И ПОВРЕЖДЕНИЯ ОБОРУДОВАНИЯ

Указывает на возможную опасную ситуацию, которая может привести к средним и легким травмам, или стать причиной повреждения оборудования.



#### УКАЗАНИЕ ДЛЯ ПОТРЕБИТЕЛЯ

Здесь даются указания для потребителя по оптимальному использованию и настройке оборудования, а также другая полезная информация.

### 1.3 Обратите внимание на это предупреждение об опасности

Возможно повреждение оборудования из-за некачественной эксплуатации Logano GE515.

- Отопительный котел должен использоваться по назначению и всегда находиться в безупречном рабочем состоянии.
- Монтаж установки должны производить только специалисты по отопительной технике.
- Специалисты отопительной фирмы, обслуживающей Ваш котел, должны провести подробный инструктаж по эксплуатации установки.
- Внимательно прочитайте эту инструкцию по эксплуатации.



предупреждение!

#### ОПАСНО ДЛЯ ЖИЗНИ

из-за возможности взрыва воспламенившегося газа.

При наличии запаха газа существует опасность взрыва.

- Не допускать открытого огня! Не курить! Не использовать зажигалки!
- Избегать образования искр! Не трогать электрические выключатели и штекеры, не пользоваться телефонами и электрическими звонками!
- Закрыть главный запорный кран на трубопроводе подачи газа!
- Открыть окна и двери!
- Предупредить жильцов дома, но не звонить в двери!
- Покинуть здание!
- Находясь вне здания, позвонить на предприятие газоснабжения и в специализированную фирму по отопительной технике!
- При необходимости вызвать милицию и пожарную охрану!
- При звуках выходящего газа немедленно покинуть опасную зону!

## 1.3.1 Помещение для установки котла



предупреждение!

### ОПАСНО ДЛЯ ЖИЗНИ

из-за отравления.

Недостаточный приток свежего воздуха в помещении может привести к опасным отравлениям дымовыми газами.

- Следите за тем, чтобы вентиляционные отверстия для притока и вытяжки воздуха не были уменьшены в сечении или перекрыты.
- Запрещается эксплуатировать отопительный котел, если невозможно сразу устранить неисправность.



предупреждение!

### ОПАСНОСТЬ ПОЖАРА

из-за наличия легковоспламеняющихся материалов или жидкостей.

- Запрещается хранить легковоспламеняющиеся материалы или жидкости в непосредственной близости от отопительного котла.



осторожно!

### ВОЗМОЖНОСТЬ ПОВРЕЖДЕНИЯ КОТЛА

из-за загрязненного воздуха для горения.

- Запрещается использовать хлорсодержащие чистящие средства и галогенсодержащие углеводороды (например, аэрозоли, растворители и очистители, краски, клеи).
- Избегайте сильной запыленности помещения.
- Не развешивайте белье для сушки в помещении, где установлен котел.



осторожно!

### ВОЗМОЖНОСТЬ ПОВРЕЖДЕНИЯ ОБОРУДОВАНИЯ

вследствие замерзания установки.

- Следите за тем, чтобы помещение, где установлено оборудование, было защищено от холода.

## 1.3.2 Работы на установке



предупреждение!

### ОПАСНО ДЛЯ ЖИЗНИ

из-за возможности взрыва воспламенившегося газа

- Монтаж, подключение подачи газа и дизтоплива, дымовых труб, первый пуск в эксплуатацию, подключение электроэнергии, техническое обслуживание и поддержание оборудования в работоспособном состоянии должна проводить только специализированная фирма.
- Все работы с газовым оборудованием должны выполняться только специалистами уполномоченной специализированной фирмы.



осторожно!

### ВОЗМОЖНОСТЬ ПОВРЕЖДЕНИЯ ОБОРУДОВАНИЯ

из-за недостаточной или неправильной чистки и технического обслуживания.

- Один раз в год специализированная фирма должна проводить осмотр, чистку и техническое обслуживание установки.
- Мы рекомендуем заключить договор о ежегодном осмотре и необходимом техническом обслуживании.

## 2 Описание котла

Основные составные части специального отопительного котла Logano GE515:

- Блок котла (рис. 1, **Поз. 3**).  
В блоке котла передается тепло, производимое горелкой, воде для отопления.
- Обшивка котла (облицовка рис. 1 и рис. 2, **п. 1**), теплоизоляция (рис. 1, **Поз. 2**).  
Обшивка котла и теплоизоляция препятствуют потерям энергии.
- Система управления (рис. 1, **Поз. 4**)  
Система управления служит для контроля и управления автоматикой специального отопительного котла Logano GE515. Не входит в базовую комплектацию.

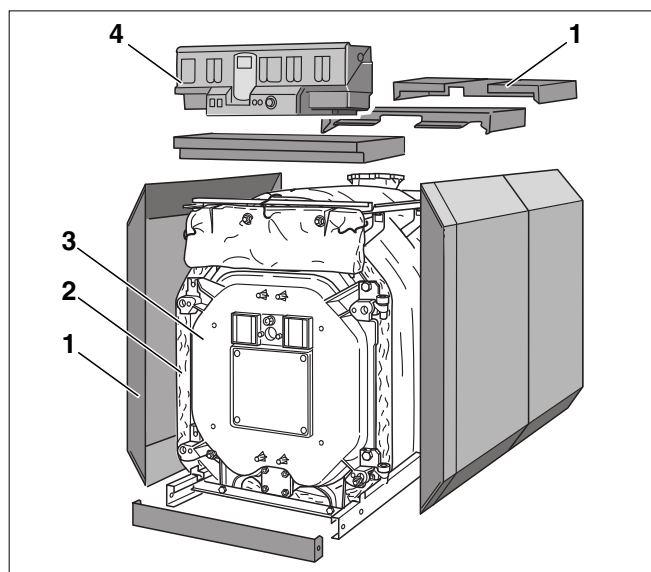


Рис. 1 Специальный отопительный котел Logano GE515 на дизельном и газовом топливе

**Поз. 1:** обшивка котла (облицовка)

**Поз. 2:** теплоизоляция

**Поз. 3:** блок котла

**Поз. 4:** система управления (Не входит в базовую комплектацию)

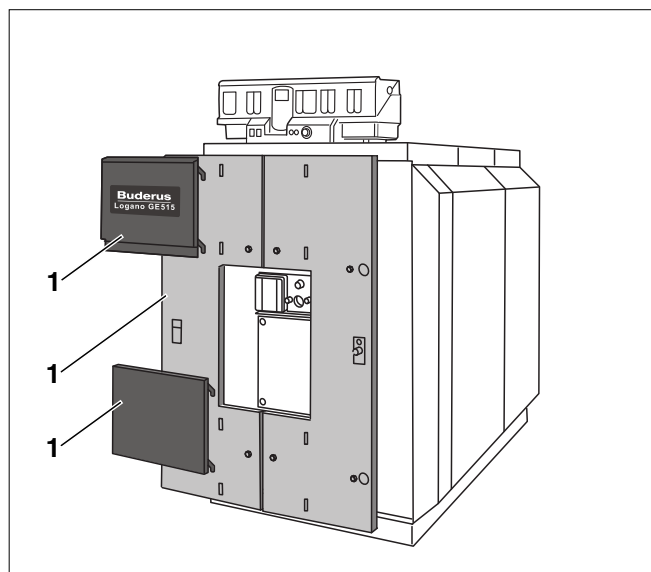


Рис. 2 Специальный отопительный котел Logano GE515 на дизельном и газовом топливе

**Поз. 1:** Обшивка котла (облицовка)

## 3 Вода для заполнения и подпитки

В этой главе дается общая информация о терминах, применяемых для описания воды, используемой в Вашей отопительной установке.

Обратите внимание на основные требования к качеству воды для Вашей установки. Они приведены в главе 3.2 "Качество воды".

### 3.1 Терминология

В качестве теплоносителя в Вашей отопительной установке применяется вода. В зависимости от применения вода называется по-разному.

- Котловая вода:  
вода, которая находится в Вашей установке.
- Вода для заполнения установки:  
вода, которой заполняется установка перед первым пуском в эксплуатацию.
- Подпиточная вода:  
вода, которая доливается в установку в случае возможной утечки.

### 3.2 Качество воды

Любая вода содержит вещества, которые могут оказывать влияние на работу Вашей отопительной установки, например,  $\text{Ca}(\text{HCO}_3)_2$  (гидрокарбонат кальция). Их наличие может привести к коррозии, образованию накипи и отложений.

Для длительной экономичной, надежной и энерго-сберегающей работы Вашей отопительной установки мы рекомендуем проверить качество воды для заполнения и подпитки, и, при необходимости, провести водоподготовку.



осторожно!

#### ВОЗМОЖНОСТЬ ПОВРЕЖДЕНИЯ ОБОРУДОВАНИЯ

из-за коррозии или образования накипи по причине несоответствия воды для заполнения и подпиточной воды специфическим требованиям для Вашей установки.

- Узнайте у специалиста, обслуживающего Вашу отопительную установку, или у организации по водоснабжению концентрацию в воде  $\text{Ca}(\text{HCO}_3)_2$  (гидрокарбоната кальция).
- Если вода для заполнения и подпиточная вода не соответствуют специфическим требованиям для Вашей установки, то следует провести водоподготовку. В этом случае обратитесь к специалисту, обслуживающему Вашу отопительную установку.

Для правильного применения и проведения подготовки воды для заполнения и подпиточной воды следует соблюдать данные, приведенные в следующей таблице.

Таблица является выдержкой из рабочего листа K8 "Водоподготовка для отопительных установок" из каталога фирмы Будерус.

Общая мощность котла, кВт	Концентрация $\text{Ca}(\text{HCO}_3)_2$ , моль/м <sup>3</sup>	Объем воды для заполнения и подпиточной воды $V_{\text{макс}}$ , м <sup>3</sup>	Значение pH котловой воды
100 < Q ≤ 350	≤ 2,0	$V_{\text{макс}} = \text{тройному объему установки}$	8,2–9,5
350 < Q ≤ 1000	≤ 1,5		
100 < Q ≤ 350	> 2,0	$V_{\text{iañ.}} = 0,0313 \frac{Q(\text{eÀ})}{\text{Ca}(\text{HCO}_3)_2 \left(\frac{\text{ifëü}}{i3}\right)}$	8,2–9,5
350 < Q ≤ 1000	> 1,5		

Таб. 1 Требования к воде для заполнения, подпиточной и котловой воде



## 4 Включение установки

В этой главе объясняется, как подготовить установку к пуску, а также включение системы управления и горелки.

### 4.1 Подготовка установки к пуску

Перед пуском установки следует проверить следующее:

- давление воды в установке (глава 7.2 "Проверка и регулировка давления воды", стр. 13),
- открыт ли главный запорный кран на трубопроводе подачи топлива,
- включен ли главный выключатель отопительной установки.

Специалист, обслуживающий отопительную установку, должен показать Вам, где находится кран для заполнения системы трубопроводов (на обратной линии).

### 4.2 Включение системы управления и горелки

Включите на системе управления Ваш отопительный котел (на рисунке 3: система управления 4000-ой серии). При включении системы управления запустите автоматически горелку. Затем горелка может стартовать от системы управления. Дальнейшую информацию по этому вопросу Вы найдете в соответствующих инструкциях по эксплуатации системы управления и горелки.

- Установите регулятор температуры котловой воды (рис. 3, **Поз. 1**) в положение "AUT".
- Установите пусковой выключатель (рис. 3, **Поз. 2**) в положение "I" (ВКЛ).



#### УКАЗАНИЕ ДЛЯ ПОТРЕБИТЕЛЯ

- Выполняйте указания инструкции по эксплуатации системы управления.

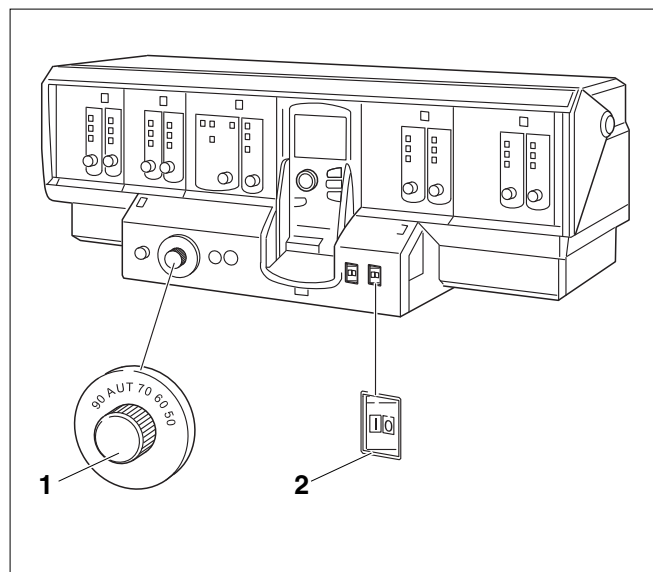


Рис. 3 Система управления (здесь: Logomatic 4000)

Поз. 1: регулятор температуры котловой воды

Поз. 2: пусковой выключатель

## 5 Выключение установки

В этой главе объясняется, как производится выключение Вашего отопительного котла, системы управления и горелки. Здесь также дается информация об отключении установки в случае аварии.



осторожно!

### ВОЗМОЖНОСТЬ ПОВРЕЖДЕНИЯ ОБОРУДОВАНИЯ

вследствие замерзания установки.

Неработающая установка может замерзнуть при низких температурах, например, при отключении из-за неисправности.

- Защитите установку от замораживания.
- Слейте котловую воду из системы через кран для заполнения и слива, расположенный в самой нижней точке установки. При этом вентиль для спуска воздуха, установленный в самой верхней точке, должен быть открыт.

- Перекройте подачу топлива главным запорным краном.

### 5.1 Выключение системы управления и горелки

На системе управления выключите Ваш отопительный котел (на рисунке 3: система управления 4000-ой серии). При выключении системы управления автоматически выключается горелка.

- Установите пусковой выключатель (рис. 3, Поз. 1) в положение "0" (ВЫКЛ).



### УКАЗАНИЕ ДЛЯ ПОТРЕБИТЕЛЯ

Дальнейшую информацию по этому вопросу Вы найдете в соответствующей инструкции по эксплуатации системы управления.

### 5.2 Выключение установки при аварии



### УКАЗАНИЕ ДЛЯ ПОТРЕБИТЕЛЯ

- Только в случае аварии отключите установку, удалив предохранитель в котельной или аварийным выключателем.

В других опасных ситуациях сразу же перекройте подачу топлива главным запорным краном и обесточьте установку, удалив предохранитель в котельной или главным выключателем (глава 1.3 "Обратите внимание на это предупреждение об опасности", стр. 4).

## 6 Устранение неисправностей горелки

Неисправности отопительной установки выводятся на дисплей системы управления. Дальнейшую информацию о показаниях неисправностей Вы найдете в инструкции по сервисному обслуживанию для соответствующей системы управления.

Дополнительно при неисправности горелки на ней загорается лампочка, сигнализирующая об аварии.



осторожно!

### ВОЗМОЖНО ПОВРЕЖДЕНИЕ ОБОРУДОВАНИЯ

вследствие замерзания установки.

Неработающая установка может замерзнуть при низких температурах, например, при отключении из-за неисправности.

- Если установка не работает несколько дней в результате аварийного отключения, то следует слить котловую воду из системы через кран для заполнения и слива, расположенный в самой нижней точке установки.



осторожно!

### ВОЗМОЖНО ПОВРЕЖДЕНИЕ ОБОРУДОВАНИЯ

из-за частого нажатия на кнопку подавления помех

Если Вам не удастся запустить горелку, и при этом Вы нажимали кнопку подавления помех более чем три раза подряд, то возможно повреждение запального трансформатора.

- Не пытайтесь устранить неисправность, нажимая на кнопку подавления помех более трех раз подряд.
- Нажмите кнопку подавления помех (см. инструкцию по эксплуатации горелки).

Если после трех попыток горелка не запускается, то устранить неисправность можно, прочитав рекомендации по устранению неисправностей в соответствующей технической документации на горелку.

## 7 Техническое обслуживание установки

В этой главе разъясняется важность проведения регулярного техобслуживания. Здесь приведена также информация о том, как самостоятельно проконтролировать и отрегулировать давление воды в установке.



осторожно!

### ВОЗМОЖНО ПОВРЕЖДЕНИЕ ОБОРУДОВАНИЯ

из-за недостаточного или неправильного проведения чистки и технического обслуживания.

- Один раз в год специализированная фирма должна проводить осмотр, чистку и техническое обслуживание установки.
- Мы рекомендуем заключить договор о ежегодном осмотре и необходимом техническом обслуживании.

### 7.1 Почему важно регулярно проводить техническое обслуживание?

По следующим причинам следует регулярно проводить техобслуживание:

- для поддержания высокого коэффициента полезного действия и для экономной эксплуатации установки (низкое потребление топлива),
- для достижения высокой надежности в эксплуатации,
- для поддержания высокого экологического уровня процесса сжигания топлива.

## 7.2 Проверка и регулировка давления воды

Для обеспечения работоспособности установки необходимо наличие в ней достаточного количества воды.



осторожно!

### ВОЗМОЖНО ПОВРЕЖДЕНИЕ ОБОРУДОВАНИЯ

из-за частого добавления воды.

При частом добавлении подпиточной воды установка может выйти из строя в результате коррозии и образования накипи.

- Свяжитесь с обслуживающей Вас отопительной фирмой, если приходится часто доливать воду.

Вы должны доливать подпиточную воду в том случае, если давление воды в установке слишком низкое (глава 3 "Вода для заполнения и подпитки", стр. 7).

### 7.2.1 Зачем нужно проверять давление воды в установке?

- Новая залитая при заполнении или подпиточная вода в первые дни работы значительно уменьшается в объеме из-за выхода из нее газов. Поэтому для заново заполненной установки нужно проверять давление котловой воды сначала ежедневно, а затем через увеличивающиеся промежутки времени.



### УКАЗАНИЕ ДЛЯ ПОТРЕБИТЕЛЯ

При выходе газов из заполняющей или подпиточной воды в отопительной установке возможно образование воздушных подушек.

- Выпустите воздух через отопительные приборы и, при необходимости, добавьте подпиточную воду.
- При незначительном уменьшении объема котловой воды ее давление следует проверять один раз в месяц.

Отопительные установки подразделяются на установки открытого и закрытого типа. Установки открытого типа встречаются сейчас редко. Поэтому порядок проведения проверки давления воды будет рассмотрен на примере закрытой установки.

Все предварительные настройки были уже выполнены специалистами при первом пуске в эксплуатацию.

### 7.2.2 Открытые установки

У открытых установок стрелка гидрометра (рис. 4, Поз. 1) должна находиться в красной зоне (рис. 4, Поз. 3).

### 7.2.3 Закрытые установки

У закрытых установок стрелка манометра (рис. 5, Поз. 2) должна находиться в зеленой зоне (рис. 5, Поз. 3). Красная стрелка манометра (рис. 5, Поз. 1) должна быть установлена на требуемое давление.

- Проверьте давление воды в установке.



осторожно!

#### ВОЗМОЖНО ПОВРЕЖДЕНИЕ ОБОРУДОВАНИЯ

из-за частого добавления воды.

При частом добавлении подпиточной воды установка может выйти из строя в результате коррозии и образования накипи.

- Проследите за тем, чтобы из установки был выпущен воздух.
- Проверьте отопительную систему на герметичность, а также проверьте работоспособность расширительного бака.
- Если стрелка манометра (рис. 5, Поз. 2) не доходит до зеленой зоны (рис. 5, Поз. 3), то давление воды слишком низкое. В этом случае долейте воду в отопительную установку (см. глава 3 "Вода для заполнения и подпитки", стр. 7).
- Добавляйте подпиточную воду через кран для заполнения на трубопроводной системе (на обратной линии).
- Выпустите воздух из отопительной установки.
- Проверьте еще раз давление воды.

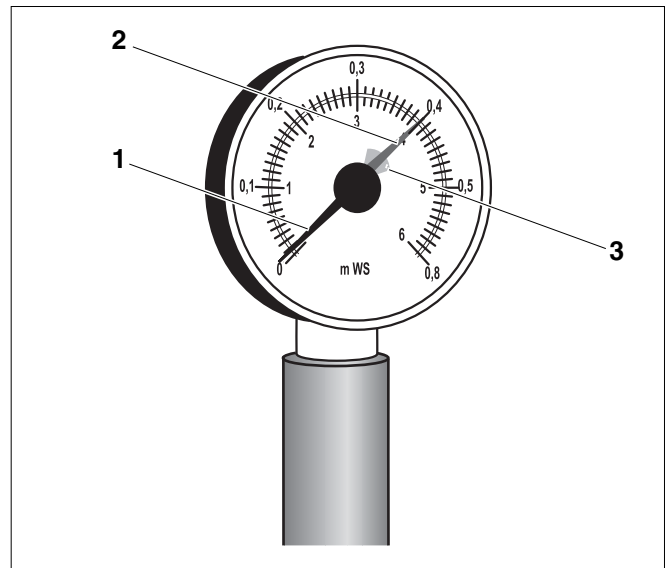


Рис. 4 Гидрометр для открытых установок

Поз. 1: стрелка гидрометра

Поз. 2: зеленая стрелка

Поз. 3: красная зона

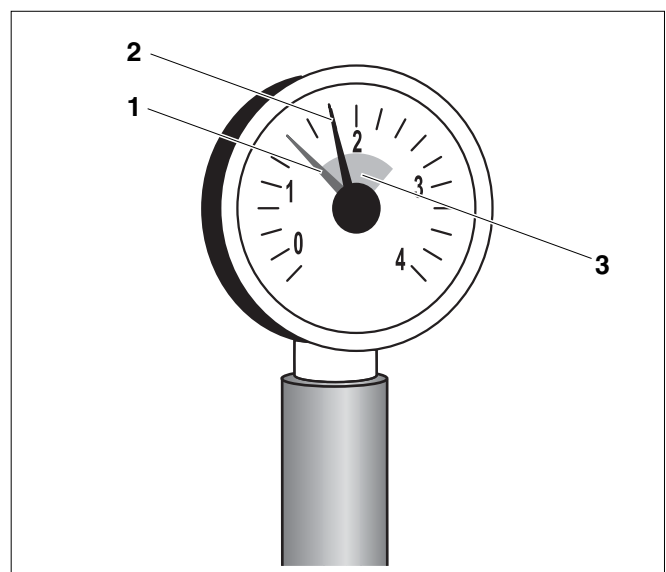


Рис. 5 Манометр для закрытых установок

Поз. 1: красная стрелка

Поз. 2: стрелка манометра

Поз. 3: зеленая зона



ООО "Бош Термотехника"  
141400, Московская обл., г.Химки, Вашутинское шоссе, вл. 24  
Телефон: +7 (495) 560-90-65  
[www.buderus.ru](http://www.buderus.ru)  
[info@buderus.ru](mailto:info@buderus.ru)

ИП Роберт Бош ООО  
220035, г. Минск, ул. Тимирязева, 67-700  
Телефон: (017) 396-34-05  
Факс: (017) 396-34-03  
[www.buderus-heating.by](http://www.buderus-heating.by)

ТОО "Роберт Бош"  
ул. Коммунальная, 1  
050050, Алматы, Казахстан  
Телефон: 007 (727) 23 23 707  
Факс: 007 (727) 233 07 87

---

Bosch Thermotechik GmbH  
Sophienstrasse 30-32  
D-35576 Wetzlar  
[www.bosch-thermotechnology.com](http://www.bosch-thermotechnology.com)

**Buderus**