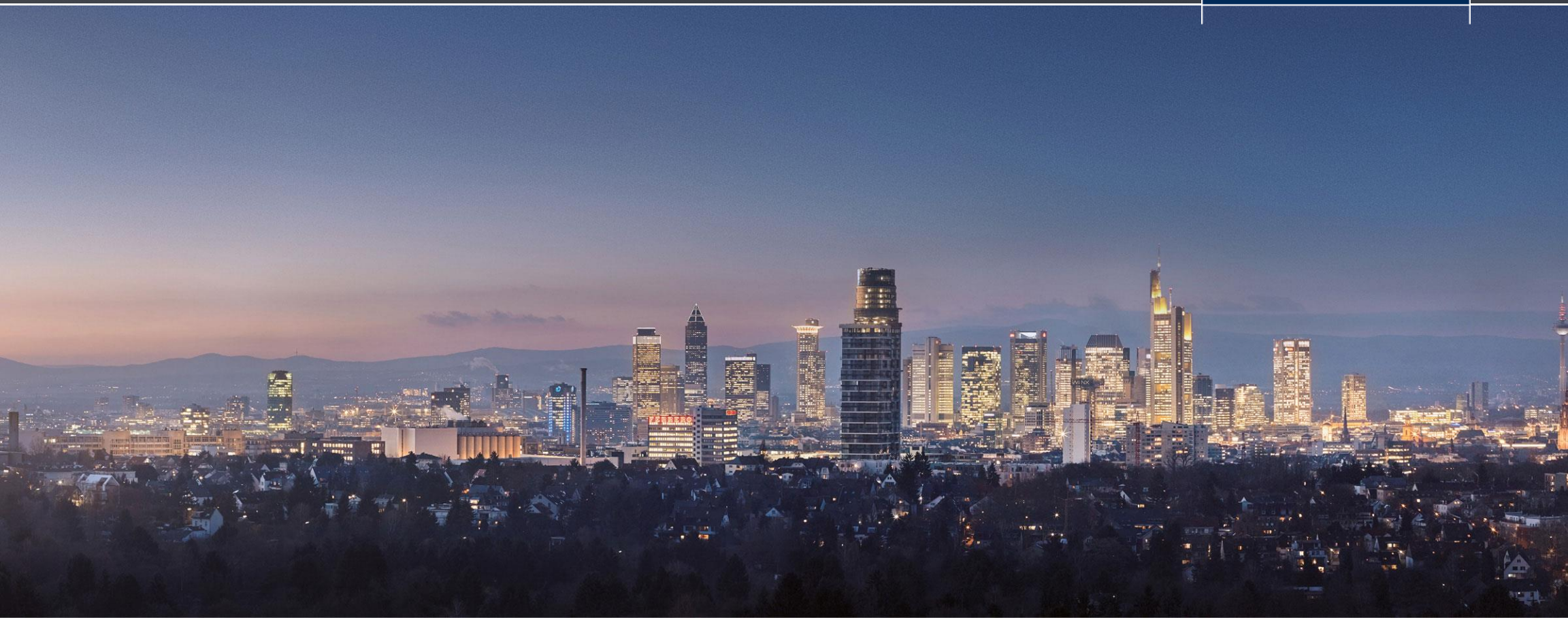


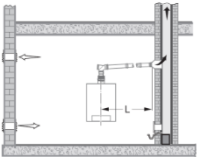
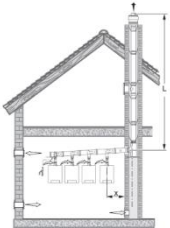
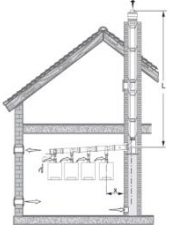
Рекомендации по подбору дымоходов

LOGAMAX PLUS GB 162

Buderus



Содержание

Схема	Конструкция	Отвод дымовых газов	Концентрическая труба	Одинарная труба	Ссылка на страницу
B23		С забором внутреннего воздуха для горения	-	X	9
B23 (разряжение)		Отвод дымовых газов от каскада котлов через вентилируемую шахту. С забором внутреннего воздуха для горения	-	X	15
B23 (избыточное давление)		Отвод дымовых газов от каскада котлов через вентилируемую шахту. С забором внутреннего воздуха для горения	-	X	25

Содержание

Схема	Конструкция	Отвод дымовых газов	Концентрическая труба	Одинарная труба	Ссылка на страницу
C13		Приток воздуха / отвод дымовых газов по концентрической трубе горизонтально	X	-	37
C33		Приток воздуха / отвод дымовых газов по концентрической трубе вертикально через крышу.	X	-	40
C43		Приток воздуха / отвод дымовых газов в отдельных шахтах с Подсоединением нескольких котлов к дымовой трубе (LAS).	X	-	47

Содержание

Схема	Конструкция	Отвод дымовых газов	Концентрическая труба	Одинарная труба	Ссылка на страницу
C53		Выход дымовых газов и вход воздуха для горения разделены и находятся в разных областях давления.	X	X	51
C53 (каскад)		Выход дымовых газов и вход воздуха для горения разделены и находятся в разных областях давления.	-	X	72
C93		Приток воздуха / отвод дымовых газов до шахты по концентрической трубе. Приток воздуха/отвод дымовых газов в шахте противотоком.	X	-	86

Общие положения*

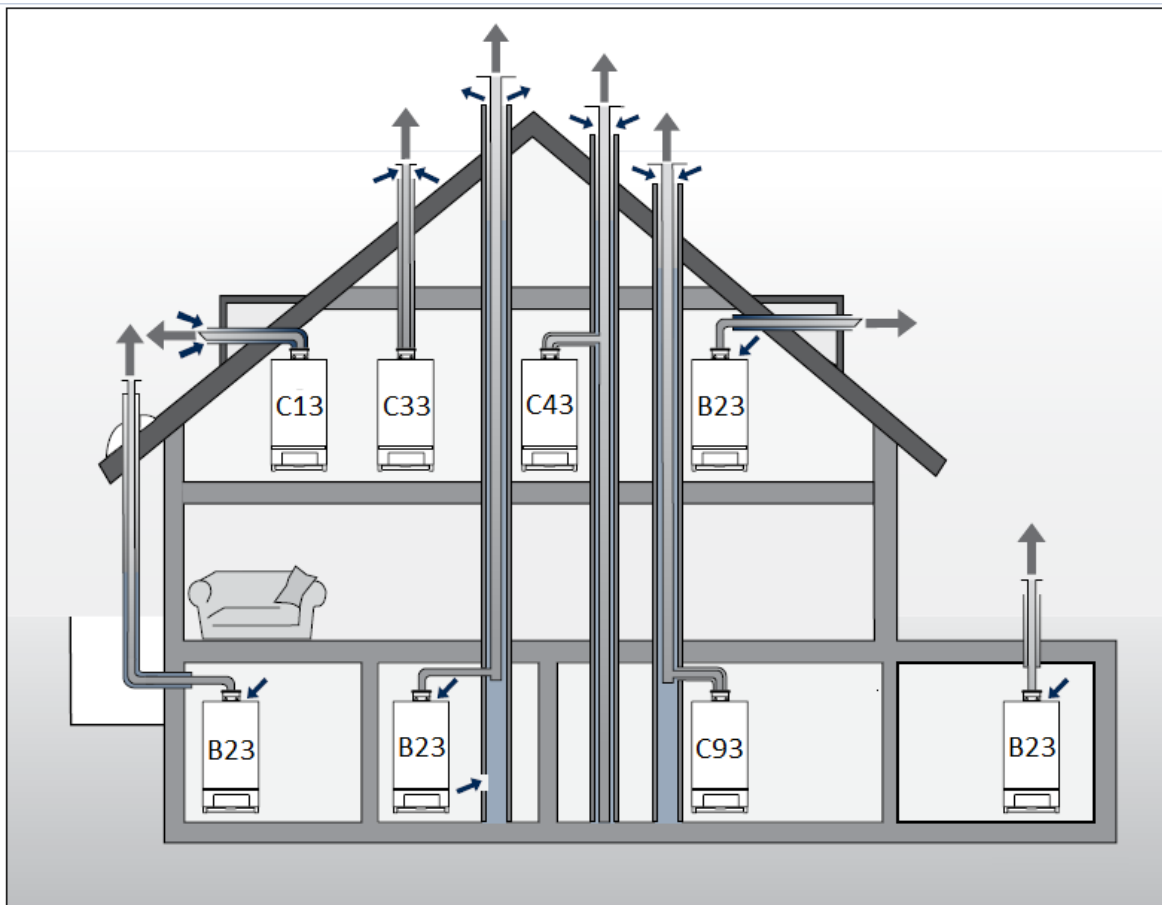
Общие положения по отводу дымовых газов

Согласно сертификату на котёл GB162 эксплуатация системы разрешается только при использовании рекомендуемых производителем комплектующих для удаления дымовых газов в режимах работы с забором наружного или внутреннего воздуха для горения.

Классификация систем дымоотведения

В международной классификации существует несколько типов систем дымоотведения, которые имеют обозначение: **Vxx**, **Cxx**, где **x** это цифры от 1 до 9. В дымовых системах типа **V**, воздух для горения забирается из помещения, в котором установлен газовый котел. Продукты сгорания отводятся наружу. В дымовых системах типа **C**, воздух для горения забирается снаружи помещения. Продукты сгорания отводятся наружу. Первая цифра **x** определяет способ подачи воздуха для горения к прибору и способ отведения продуктов сгорания. Вторая цифра **x** определяет, идёт ли речь о приборе с естественной тягой «1», с вентилятором для вытяжки продуктов сгорания «2»(за горелкой) или вентилятором для нагнетания воздуха «3» (перед горелкой)

Общие положения по отводу дымовых газов



Способ отвода продуктов сгорания и подвода воздуха для горения, т.е. расположение трасс трубопровода и способы расположения выводов, для каждого прибора всегда должен реализовываться так, чтобы соответствовать категории, указанной на заводской табличке прибора.

Logatax plus GB 162 сертифицирован со следующими типами дымоудаления:
B23, C13, C33, C43, C53, C83, C93

Общие положения по отводу дымовых газов

Котлы GB162 оснащены вентилятором, который подаёт дымовые газы в дымоход. Из-за потерь давления в дымоходе происходит торможение дымовых газов. Поэтому длина дымовых труб не должна превышать определенной величины, чтобы обеспечить надежный отвод дымовых газов в атмосферу. Этим значением является максимально допустимая длина труб отвода дымовых газов L. Она зависит от котла, конструкции трассы и от условий прокладки дымовых труб. Фактическая длина труб должна быть меньше этой максимально допустимой длины.

На поворотах потери давления больше чем в прямой трубе. Поэтому для них принимаются эквивалентные длины, которые больше их физических длин (рис.1). Каждое колено уменьшает допустимую длину дымовой трубы L на эквивалентную длину, рассчитанную для каждого колена. Колено или тройник на котле и опорное колено в шахте уже учтены в допустимой длине дымовой трубы L, и их больше не нужно вычитать.

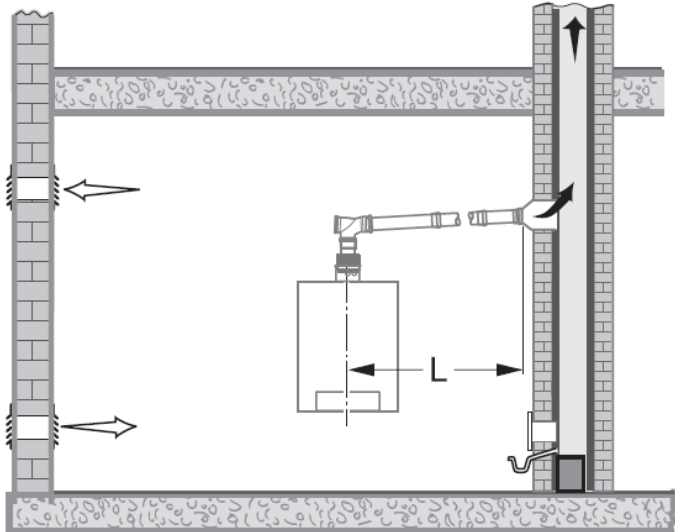
Эквивалентная длина	
 87°	 15- 45°
[м]	[м]
1,5	0,5

Рисунок 1

Схема дымоудаления В23

Logamax plus GB 162

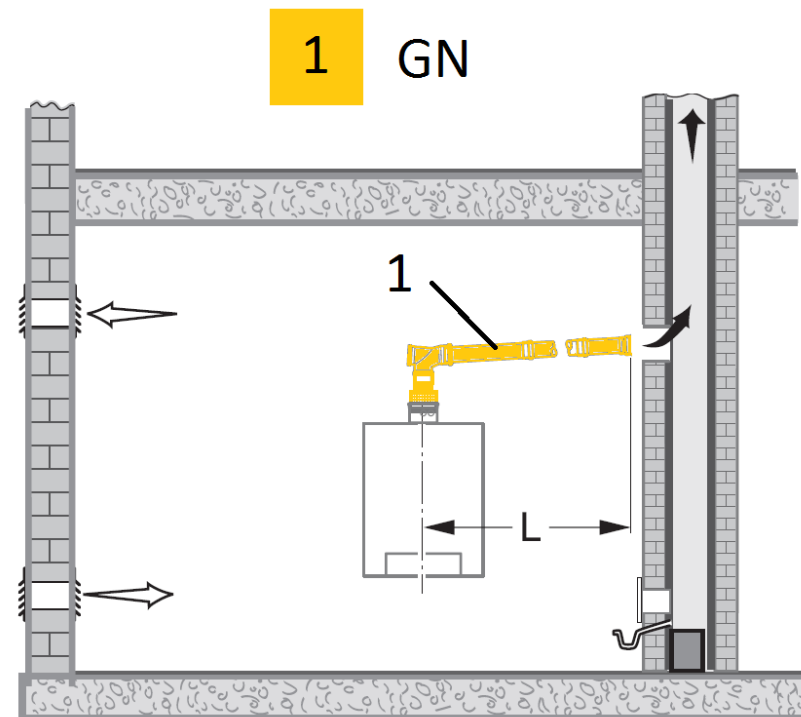
Предельные значения длины дымовой трубы В23

Тип	Схематичное изображение	Шахта, мм	Мощность котла, кВт	L, м	Эквивалентная длина	
					отвод 87°, м	отвод 45,15°, м
В23		Расчёт шахты по EN 13384	70	2*	0*	
			85			
			100			
<p>* действительно максимум для 3 колен</p> <p>Расчёт сечения влагонепроницаемой кирпичной дымовой трубы проводят специалисты изготовителя! Необходимые для расчёта характеристики дымовых газов приведены в техническом паспорте котла.</p>						

Logamax plus GB 162

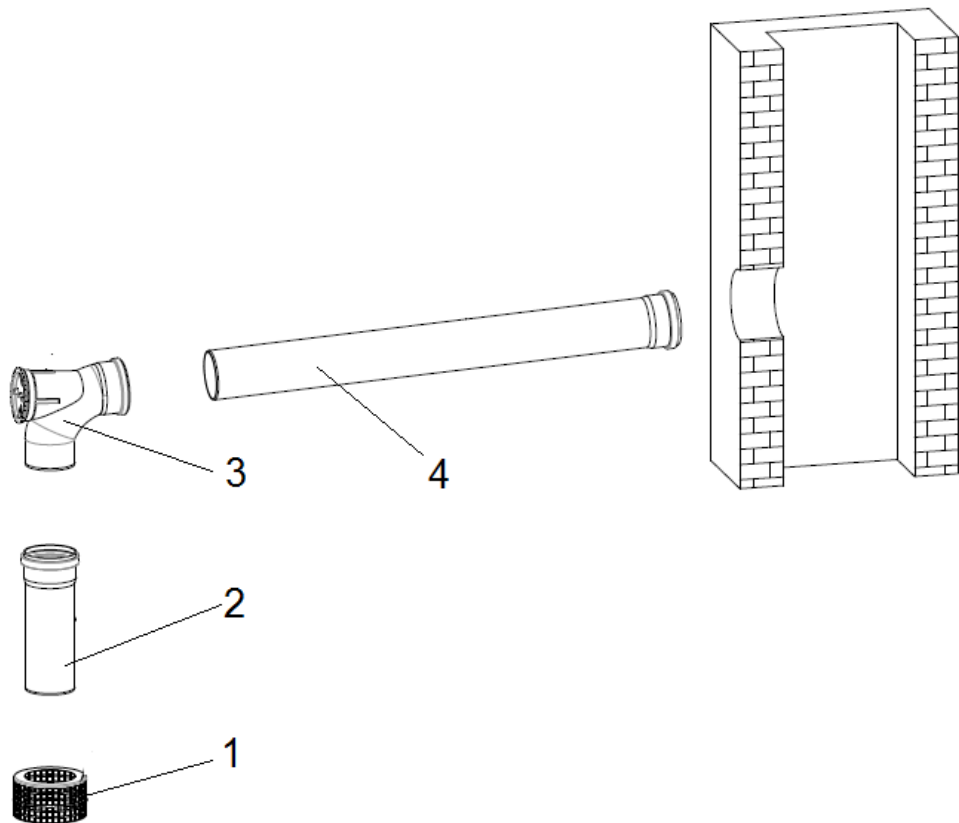
Информация для заказа

№	Наименование	Артикул
1	Базовый комплект GN DN110, PP	87094064
	Дымовая труба D110x500мм	7738112679
	Дымовая труба D110x1000мм	87090404
	Дымовая труба D110x2000мм	7738112681
	Труба со смотровым люком, DN110	87090236
	Отвод 30°, DN110	87090300
	Отвод 15°, DN110	87090296



Logamax plus GB 162

Комплект GN, DN110 арт. 87094064



Комплект поставки:

1. Защитная решетка на приточном отверстии \varnothing 160 мм сталь, арт. 7747101689
2. Участок дымовой трубы \varnothing 110 мм PP, длина 250 мм
3. Отвод со смотровым люком \varnothing 110 мм PP, 87°, арт. 87090875
4. Участок дымовой трубы \varnothing 110 мм PP, длина 1000 мм

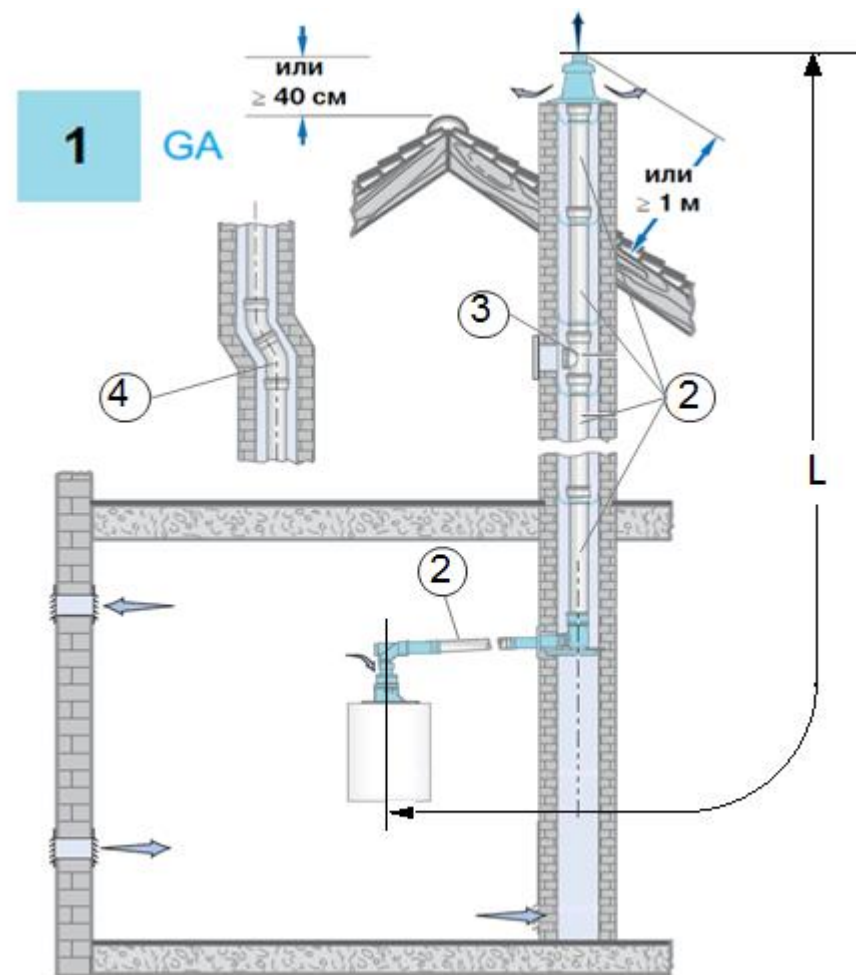
Logamax plus GB 162

Схема дымоудаления B23P

Отвод дымовых газов в вентилируемой шахте

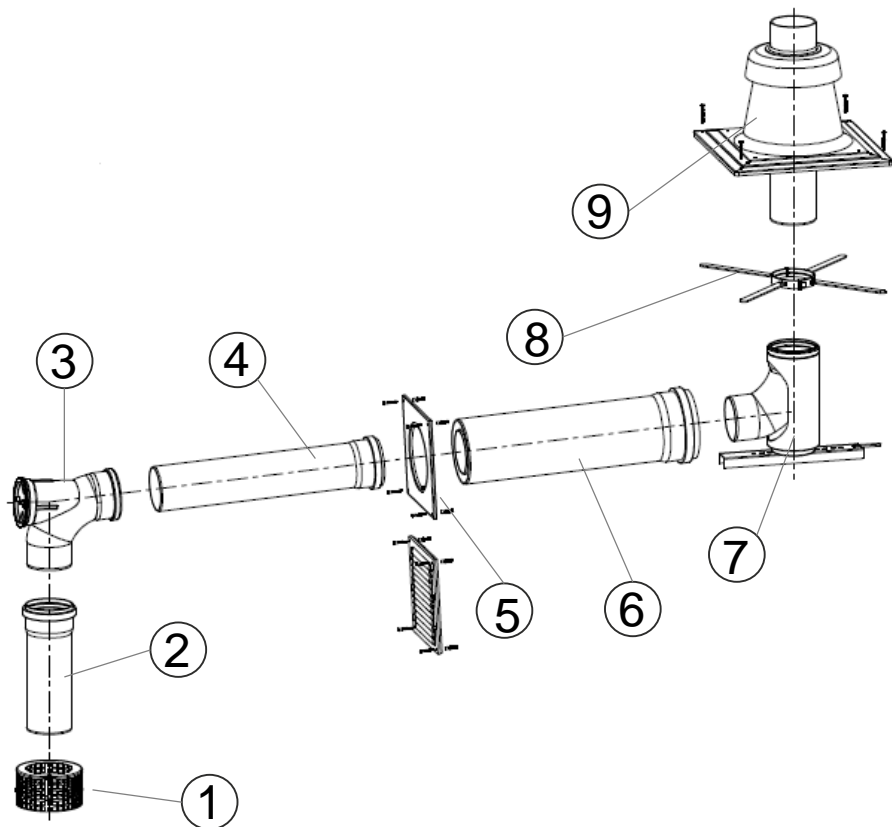
№	Наименование	Артикул
1	Базовая комплектация GA *	87094062
2	Дымовая труба D110x500мм	7738112679
2	Дымовая труба D110x1000мм	87090404
2	Дымовая труба D110x2000мм	7738112681
3	Труба со смотровым люком, DN110	87090236
4	Отвод 30°, DN110	87090300
4	Отвод 15°, DN110	87090296

Предельные значения длины дымовой трубы				
Тип	Шахта, мм		Мощность котла, кВт	L, м
B23	∅	160	70	52
			85	
	□	140	100	



Logamax plus GB 162

Базовая комплектация GA арт. 87094062



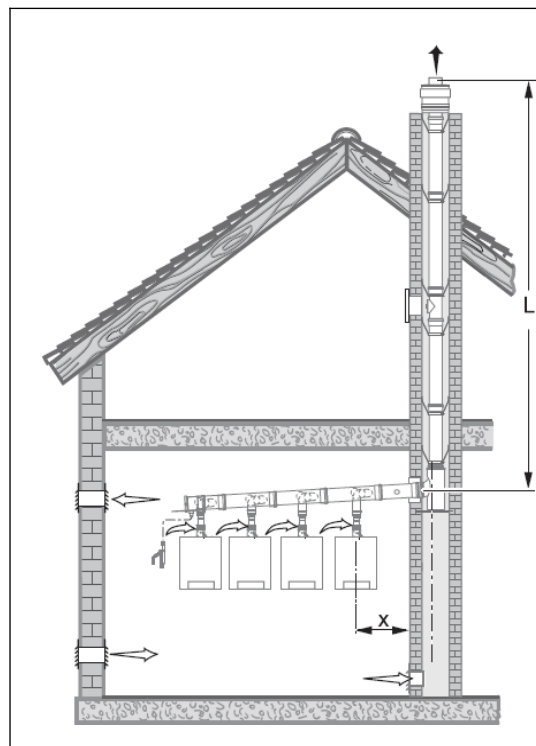
Комплект поставки:

- 1) Защитная решётка \varnothing 160 мм, сталь, арт. 7747101689
- 2) Дымовая труба \varnothing 110 мм, длина 250 мм, PP, арт. 87090399
- 3) Ревизионное колено \varnothing 110 мм, PP, арт. 87090875
- 4) Дымовая труба \varnothing 110 мм длина 500 мм, PP, арт. 7738112679
- 5) Декоративный элемент 87092146
- 6) Коаксиальный патрубок для прохода сквозь стену \varnothing 110/160 мм, длина 500 мм, PP/PP, арт. 7747101679
- 7) Отвод \varnothing 110, 87°, PP, с подпорой и опорным кронштейном, арт. 7747101680
- 8) Распорка \varnothing 110 (6 штук) 87090422
- 9) Оголовок отвода дымовых газов GAF-K \varnothing 110 мм, PP, арт. 87090750

Отвод дымовых газов от каскада котлов, схема - В23 (разряжение)

Logamax plus GB 162

Отвод дымовых газов от каскада котлов В23 (разряжение)



Мощность котла, кВт.	Диаметр, мм	Максимально допустимая длина дымохода L, м						
		2 котла	3 котла	4 котла	5 котлов	6 котлов	7 котлов	8 котлов
70	Ø160	(4)-50						
85		(6)-39						
100		(9)-28						
70	Ø200	(2)-50	(8)-50					
85		(2)-50	(15)-38					
100		(2)-50						
70	Ø250		(3)-50	(6)-50	(16)-50			
85			(3)-50	(7)-50				
100			(3)-50	(11)-50				
70	Ø315			(3)-50	(4)-50	(7)-50	(11)-50	(19)-50
85				(3)-50	(5)-50	(9)-50	(17)-50	
100				(3)-50	(6)-50	(11)-50	(25)-50	

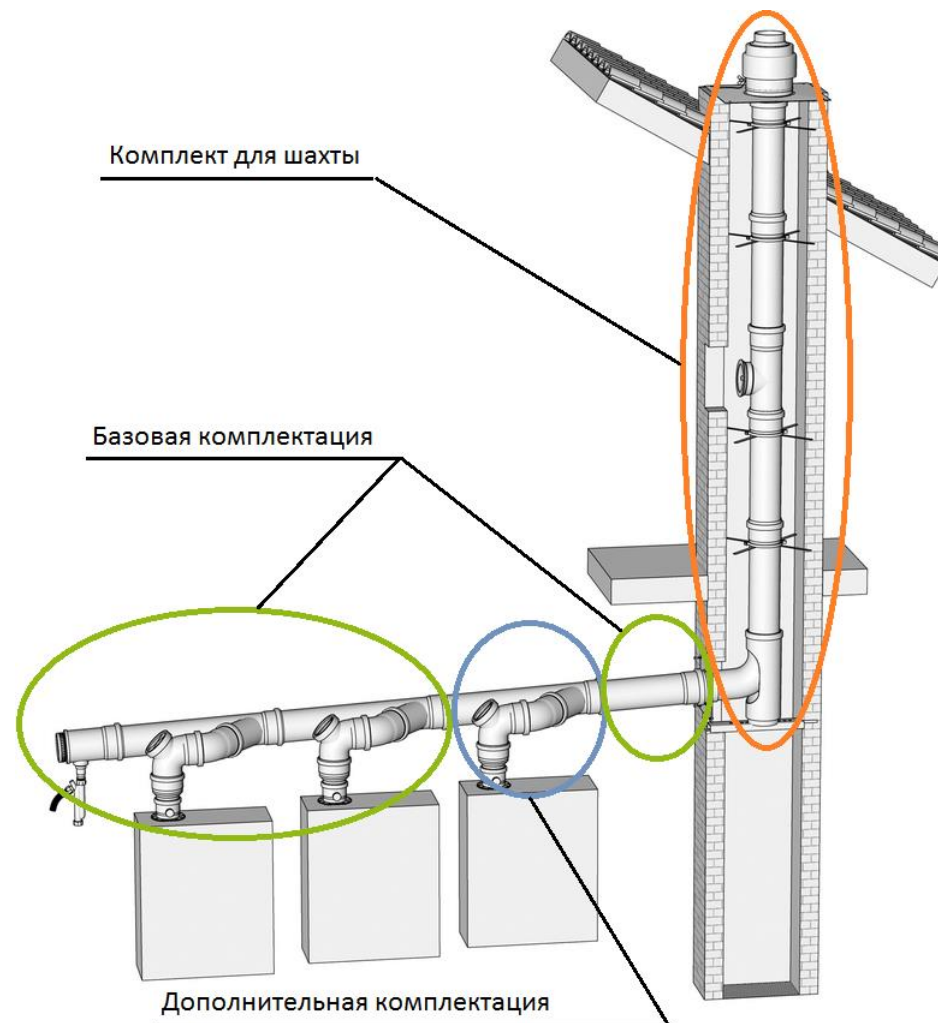
Максимально допустимая длина L действительна для X = 2,5 м и 1 колена 87°. Для других конфигураций с X > 2,5 м и более чем с 1 коленом 87° требуется расчёт по EN 13384.

Logamax plus GB 162

Каскадная схема дымоудаления В23- работа с разряжением

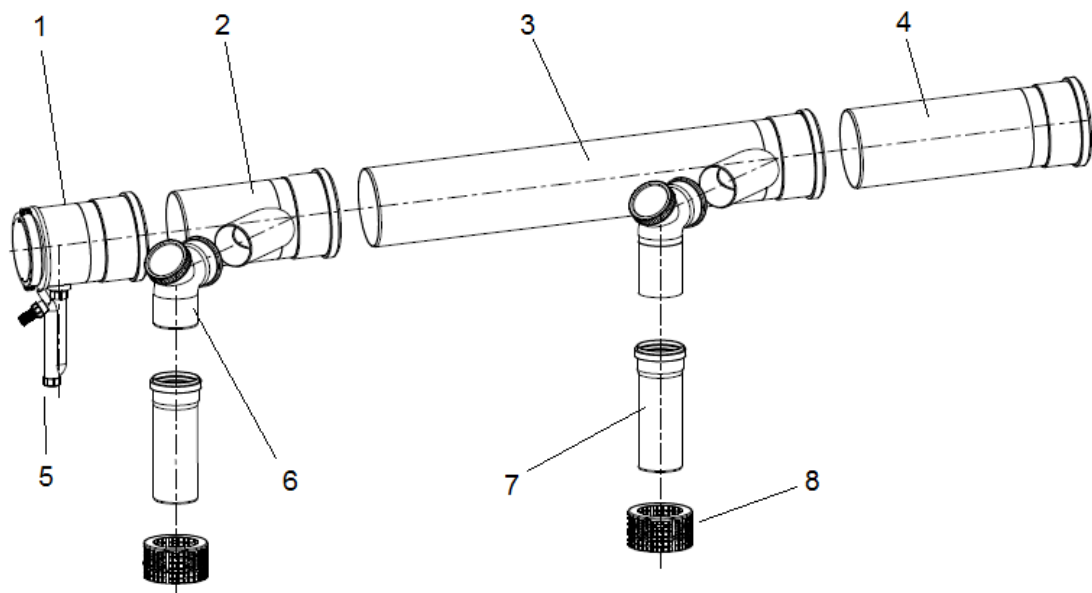
Состоит из обязательных комплектов:

- **Комплект 1.** Базовая комплектация (для двух котлов)
- **Комплект 2.** Дополнительная комплектация для каждого последующего котла (если в каскаде более двух котлов)
- **Комплект 3.** Комплектация системы дымоудаления в шахте (в зависимости от высоты шахты, необходимо доукомплектовывать прямыми трубами и ревизией)



Logamax plus GB 162

Комплект 1 Базовая комплектация системы дымоудаления в каскаде для двух котлов



Комплект поставки:

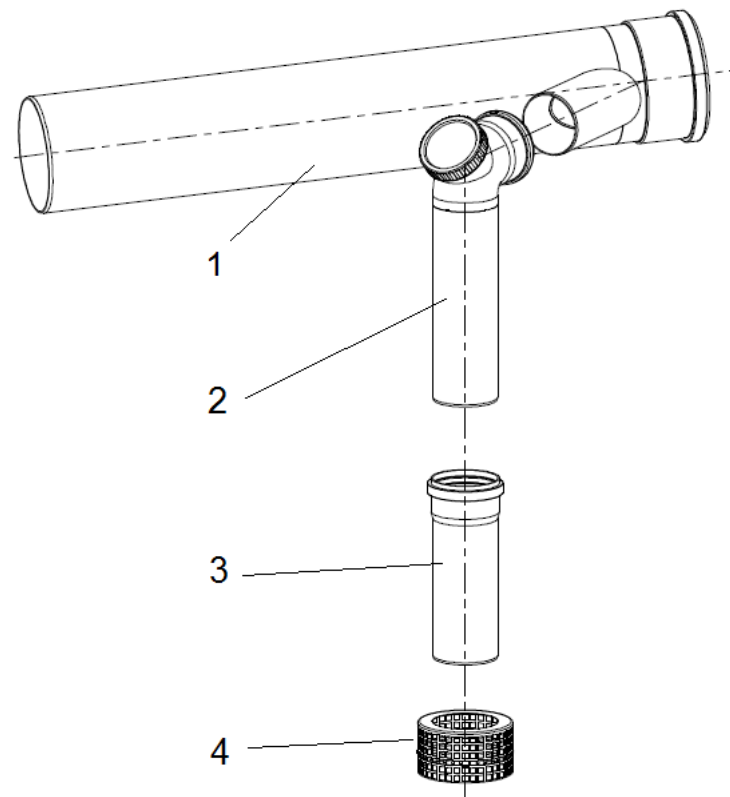
1. Концевой участок с конденсатоотводчиком и резьбовой крышкой, PP
2. Короткий коллектор с наклонным отводом \varnothing 110 мм, PP
3. Длинный коллектора с наклонным отводом \varnothing 110 мм, PP
4. Участок дымовой трубы, длина 500 мм, PP
5. Сифон DN40, PP
6. Отвод со смотровым люком \varnothing 110 мм, 87°, PP
7. Участок дымовой трубы \varnothing 110 мм, длина 250 мм (2 шт.), PP
8. Защитная решетка на приточном отверстии \varnothing 160 мм, сталь (2 шт.)

Logamax plus GB 162

Комплект 2 Дополнительная комплектация системы дымоудаления в каскаде

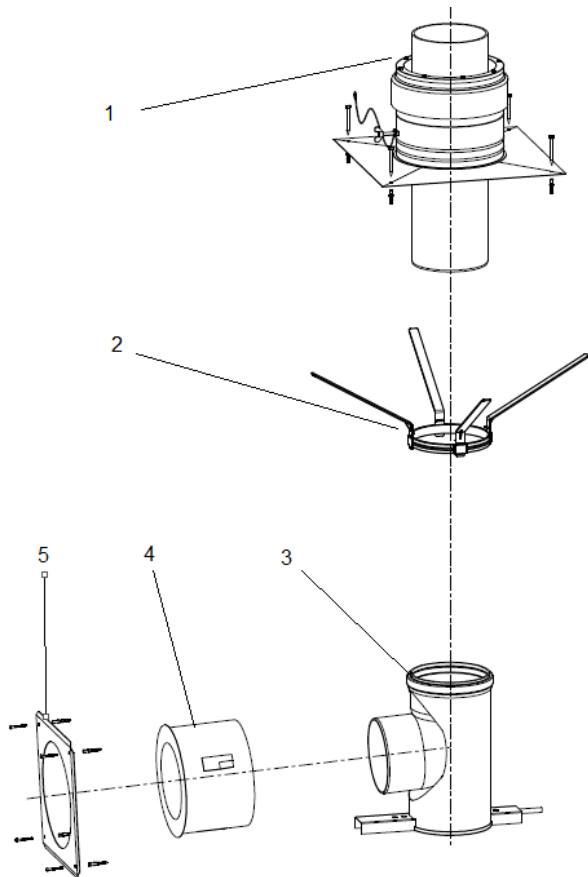
Комплект поставки:

1. Длинный коллектор с наклонным отводом $\varnothing 110$ мм, PP
2. Отвод со смотровым люком с удлиненным патрубком для подключения трубы, $\varnothing 110$ мм, 87° , PP
3. Участок дымовой трубы $\varnothing 110$ мм, длина 250 мм, PP
4. Защитная решетка на приточном отверстии $\varnothing 160$ мм, сталь



Logamax plus GB 162

Комплект 3 Комплектация системы дымоудаления в шахте



Комплект поставки:

1. Оголовок с защитным элементом, нержавеющая сталь
2. Распорка (в комплекте 6 шт.)
3. Отвод 87° , в т.ч. опорный элемент
4. Концентрический проход через стену
5. Декоративный элемент

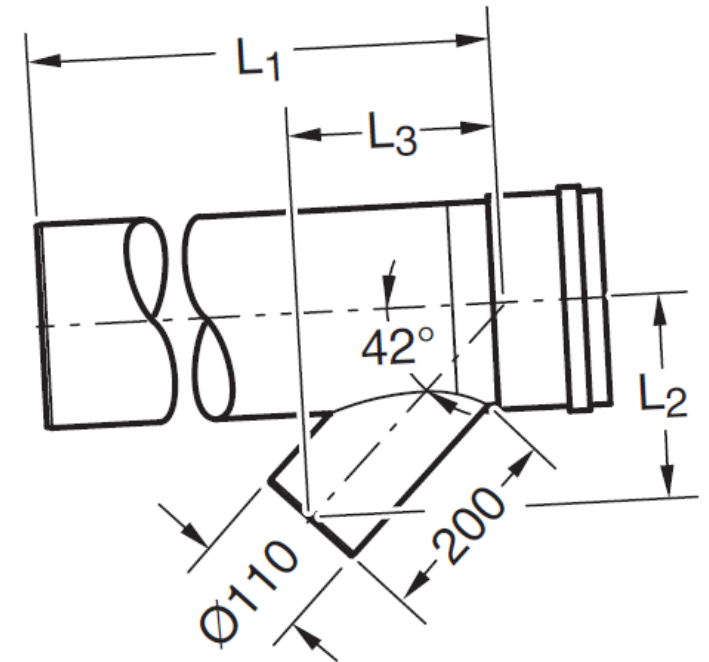
Внимание.

В зависимости от высоты шахты, необходимо доукомплектовывать прямыми трубами

Logamax plus GB 162

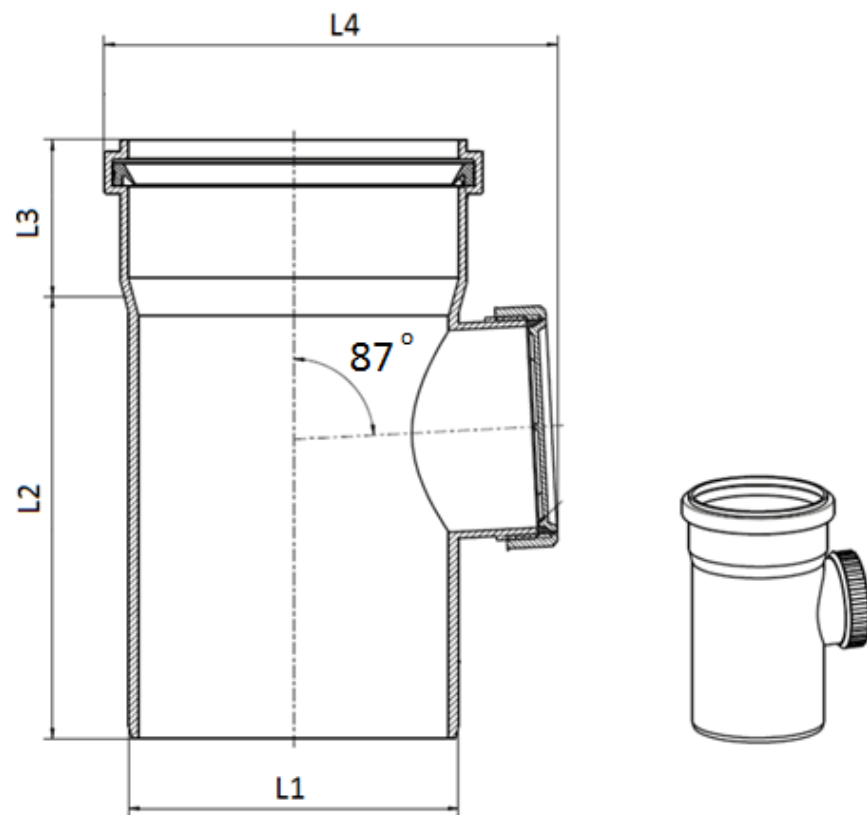
Размеры длинного и короткого горизонтального коллектора

Длина	Диаметр, мм	L1, мм	L2, мм	L3, мм
короткий	110	301	148	201
	125	301	156	203
	160	301	173	204
	200	301	193	206
	250	301	215	209
	315	670	250	211
длинный	110	1060	148	201
	125	1060	156	203
	160	1060	173	204
	200	1060	193	206
	250	1060	219	209
	315	1060	250	211



Logamax plus GB 162

Размеры трубы со смотровым люком*



Труба со смотровым люком				
Диаметр L1, мм	Артикул	L2, мм	L3, мм	L4, мм
Ø160	87090684	214	76	220
Ø200	87090686	600	100	290
Ø250	87090688	600	100	340
Ø315	87090690	992	322	411

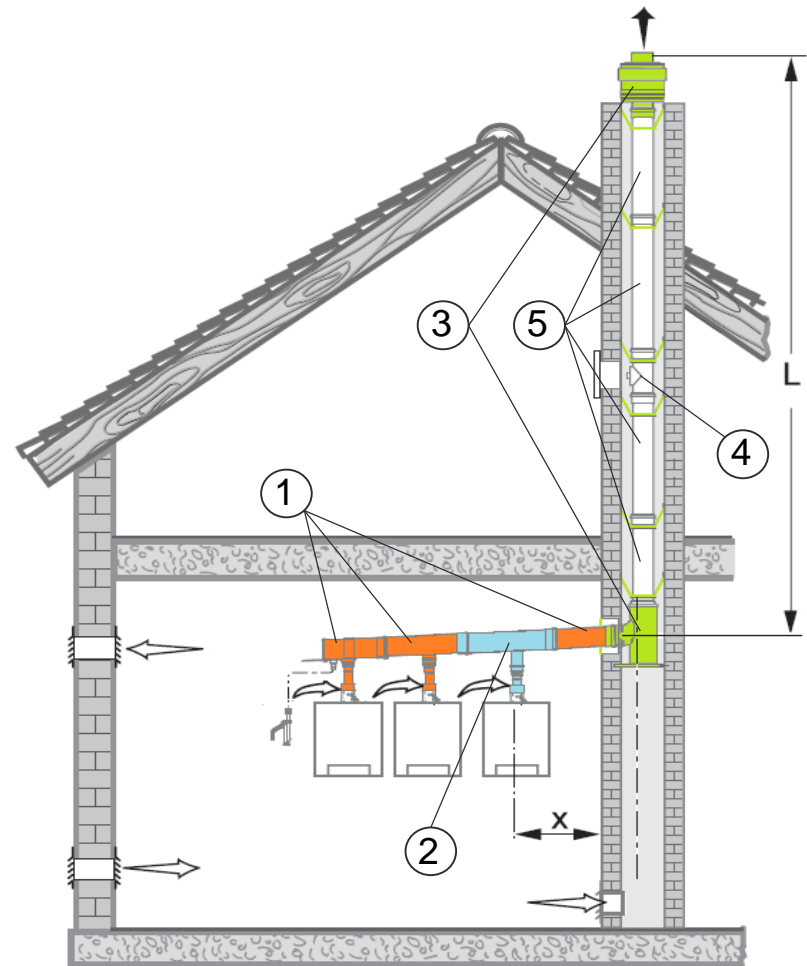
*Необходимо соблюдать местные требования по количеству и расположению ревизионных люков

Logamax plus GB 162

Информация для заказа

№	Наименование	Диаметр, мм	Артикул
1	Базовая комплектация системы дымоудаления в каскаде для двух котлов	Ø160	87090009
		Ø200	87090010
		Ø250	87090011
		Ø315	87090012
2	Дополнительная комплектация системы дымоудаления в каскаде	Ø200	87090070
		Ø250	87090071
		Ø315	87090072
3	Комплектация системы дымоудаления в шахте	Ø160	87090084
		Ø200	87090086
		Ø250	87090088
		Ø315	87090089
4	Труба со смотровым люком*	Ø160	87090684
		Ø200	87090686
		Ø250	87090688
		Ø315	87090690

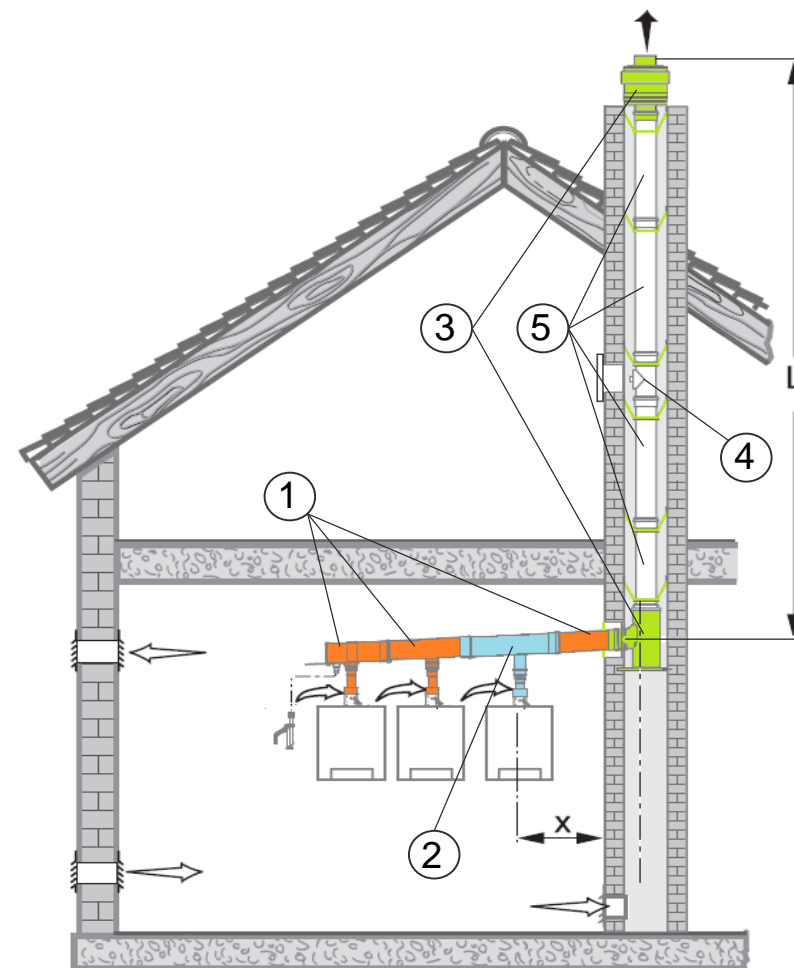
*Необходимо соблюдать местные требования по количеству и расположению ревизионных люков



Logamax plus GB 162

Информация для заказа

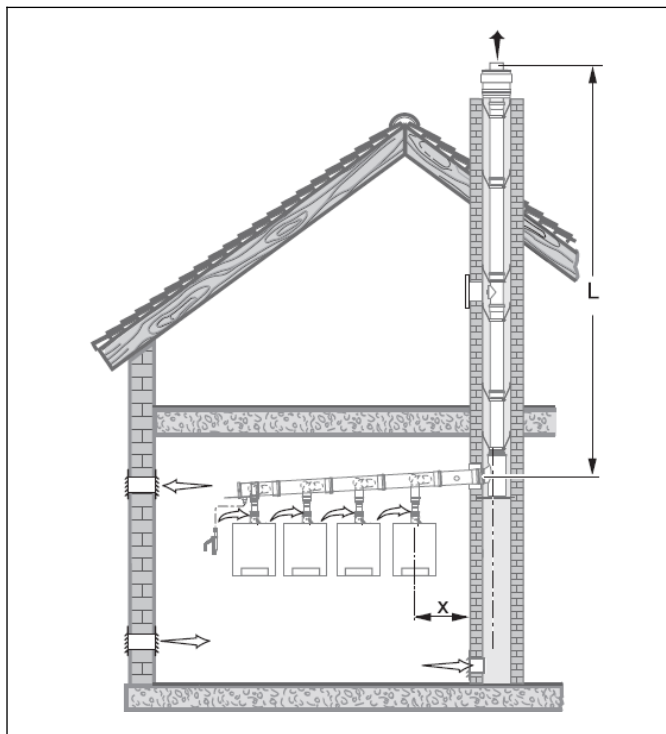
№	Наименование	Диаметр, мм	Длина, мм	Артикул
5	Дымовая труба с муфтой и уплотнением	Ø160	250	87090394
			500	87090395
			1000	87090396
			2000	87090397
		Ø200	250	87090409
			500	87090410
			1000	87090411
			2000	87090412
		Ø250	250	87090416
			500	87090417
			1000	87090418
			2000	87090419
Ø315	500	87090042		
	1000	87090044		
	2000	87090046		



Отвод дымовых газов от каскада котлов, схема - В23 (избыточное давление)

Logamax plus GB 162

Отвод дымовых газов от каскада котлов B23 (избыточное давление)



Мощность котла, кВт.	Диаметр, мм	Максимально допустимая длина дымохода L, м						
		2 котла	3 котла	4 котла	5 котлов	6 котлов	7 котлов	8 котлов
70	Ø125	24						
85		20						
100		14						
70	Ø160	50	47	15				
85		50	41	12				
100		50	30	6				
70	Ø200		50	50	50	28	10	
85			50	50	48	22	6	
100			50	50	34	12		
70	Ø250					50	50	50
85					50	50	50	50
100					50	50	50	49
70	Ø315							
85								
100								50

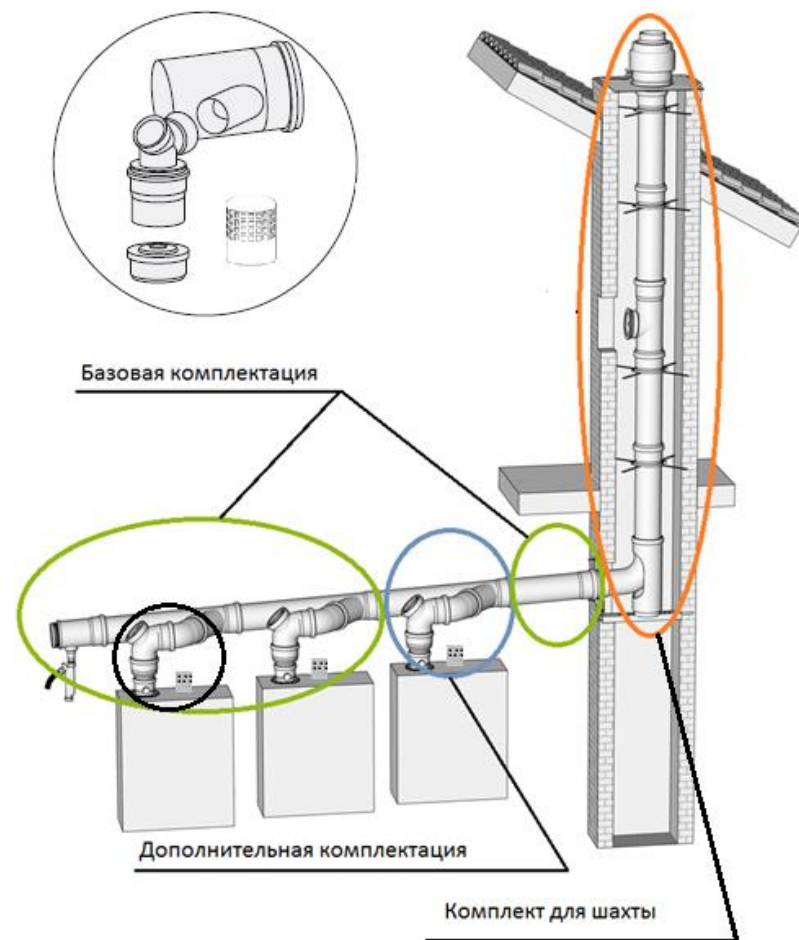
Максимально допустимая длина L действительна для X = 2,5 м и 1 колена 87°. Для других конфигураций с X > 2,5 м и более чем с 1 коленом 87° требуется расчёт по EN 13384.

Logamax plus GB 162

Каскадная схема дымоудаления В23- работа с избыточным давлением

Состоит из обязательных комплектов:

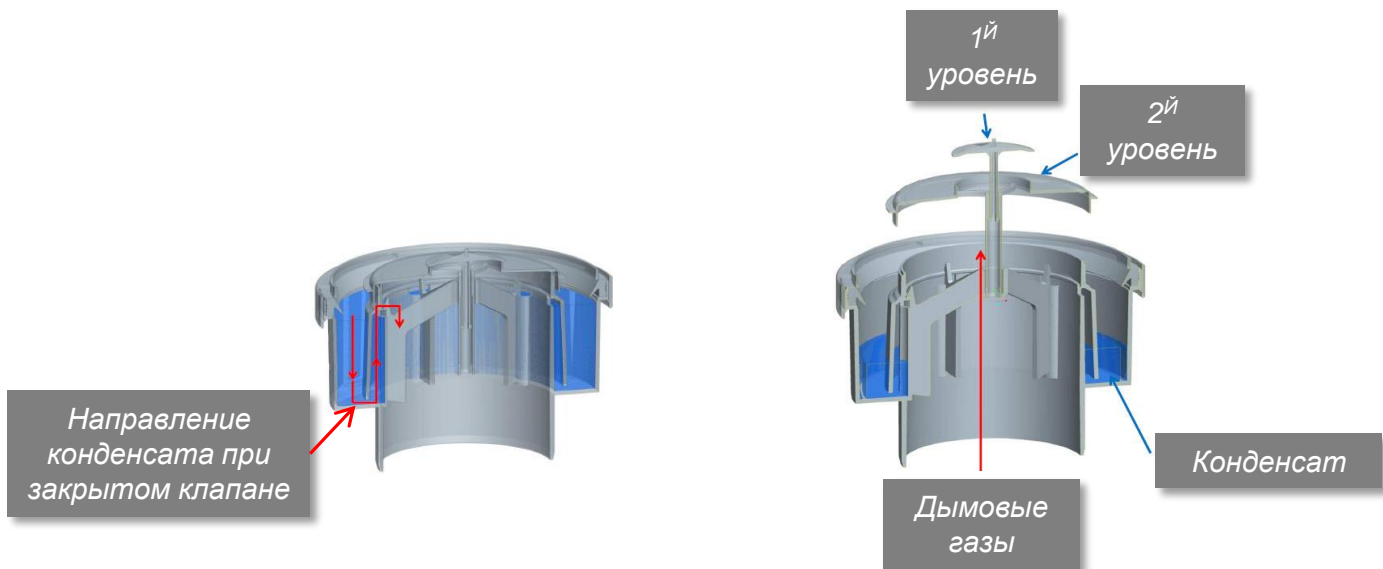
- **Комплект 1.** Базовая комплектация системы дымоудаления с **обратными клапанами** в каскаде для 2-х котлов
- **Комплект 2.** Дополнительная комплектация для каждого последующего котла с **обратным клапаном** (если в каскаде более двух котлов)
- **Комплект 3.** Комплектация системы дымоудаления в шахте (в зависимости от высоты шахты, необходимо доукомплектовывать прямыми трубами и ревизией)



Logamax plus GB 162

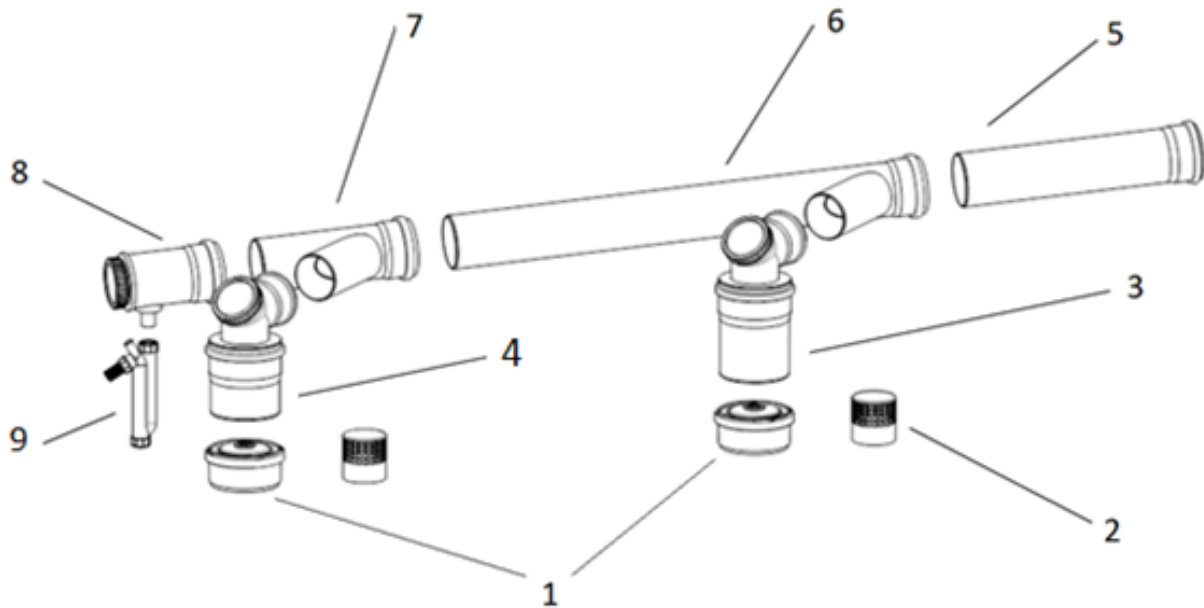
Обратный клапан дымовых газов

С обратным клапаном дымовых газов на каждом котле в каскаде, возможно применять трубы меньшего диаметра! Встроенный в котёл вентилятор создаёт избыточное давление в дымовой трубе



Logamax plus GB 162

Комплект 1 Базовый комплект системы дымоудаления с обратными клапанами в каскаде для 2 котлов



Комплект поставки:

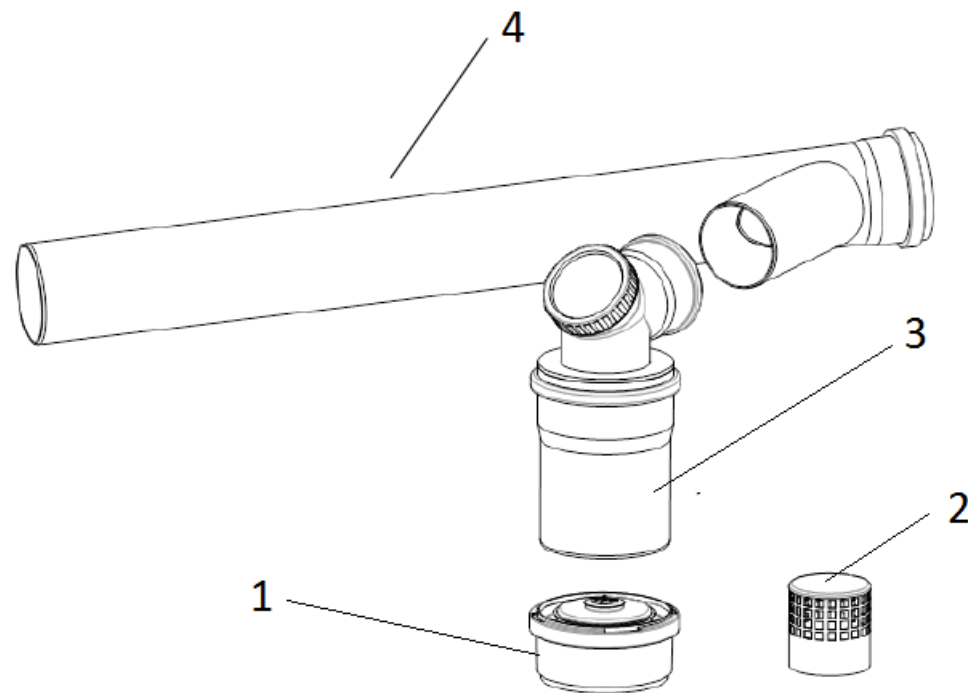
1. Обратный клапан $\varnothing 110/160$ мм (2 шт.), РР
2. Решетка для забора воздуха $\varnothing 100$ мм (2 шт.), сталь
3. Длинный вертикальный отвод-подключение к котлу со смотровым люком, РР
4. Короткий вертикальный отвод-подключение к котлу со смотровым люком, РР
5. Участок дымовой трубы, длина 500 мм, РР
6. Длинный коллектор с наклонным отводом $\varnothing 110$ мм, РР
7. Короткий коллектор с наклонным отводом $\varnothing 110$ мм, РР
8. Концевой участок с конденсатоотводчиком и резьбовой крышкой, РР
9. Сифон DN40, РР

Logamax plus GB 162

Комплект 2 Дополнительная комплектация
для каждого последующего котла
с обратным клапаном

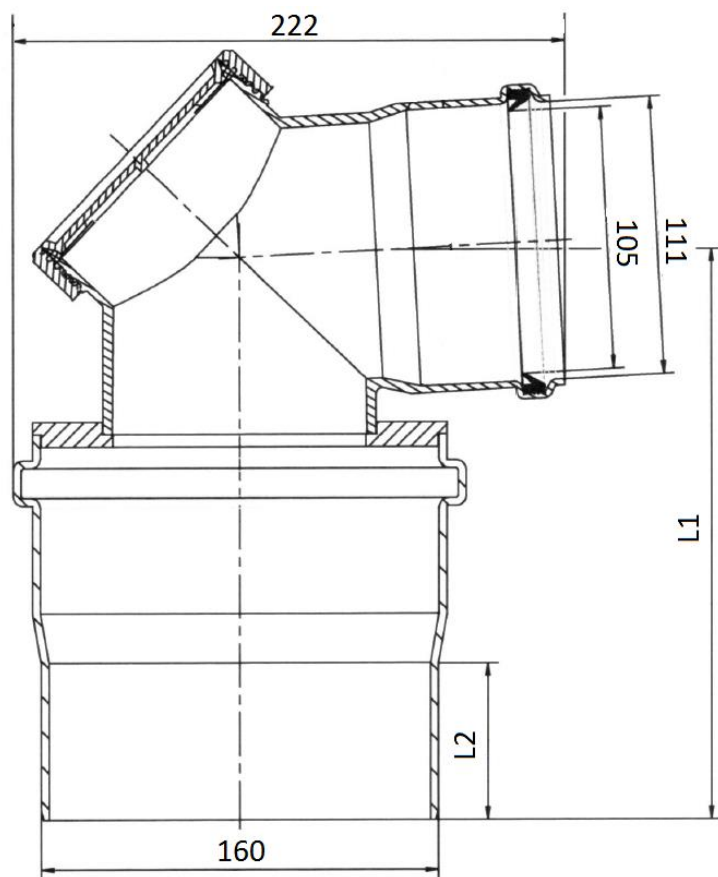
Комплект поставки:

1. Обратный клапан $\varnothing 110/160$ мм
2. Решетка для забора воздуха $\varnothing 100$ мм, сталь
3. Длинный вертикальный отвод-подключение к котлу со смотровым люком, РР
4. Длинный коллектор с наклонным отводом $\varnothing 110$ мм, РР



Logamax plus GB 162

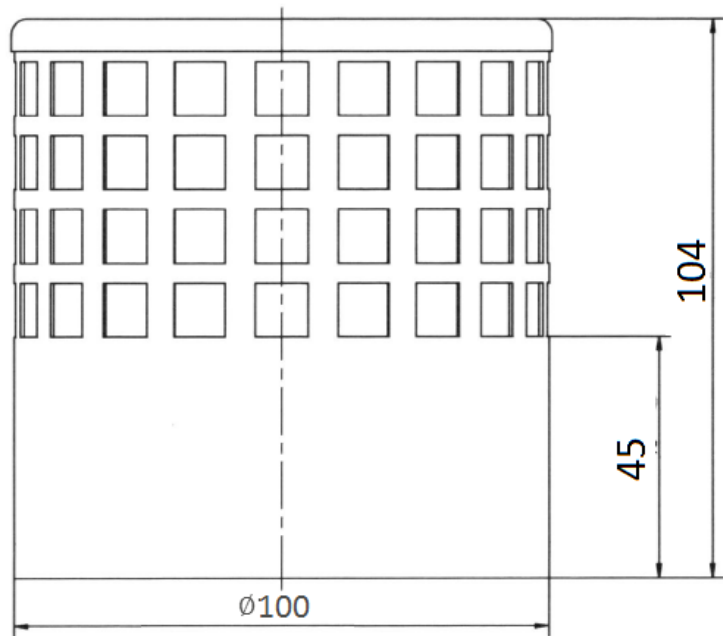
Размеры вертикального отвода-подключения к котлу



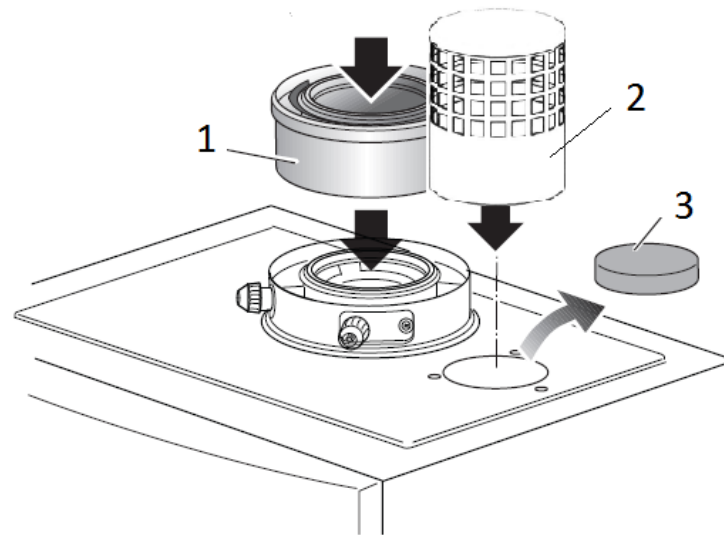
наименование	артикул	L 1, мм	L 2, мм
Короткий вертикальный отвод- подключение к котлу	Поставляется в базовой комплектации. Отдельного артикула не имеет.	245	78
Длинный вертикальный отвод- подключение к котлу	7736700448	300	133

Logamax plus GB 162

Решетка для забора воздуха $\varnothing 100$ мм



1. Обратный клапан $\varnothing 110/160$ мм
2. Решетка для забора воздуха $\varnothing 100$ мм
3. Заглушка (поставляется с котлом)



Logamax plus GB 162

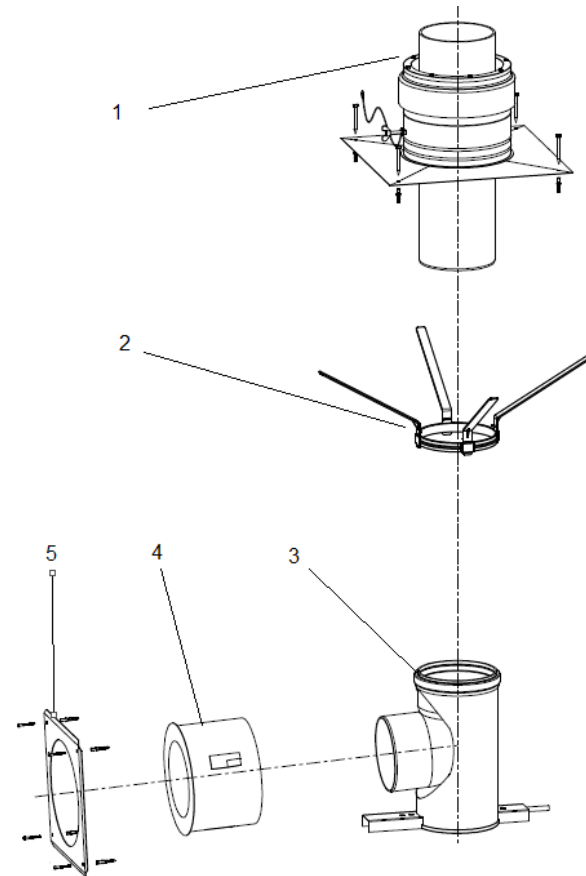
Комплект 3 Комплектация системы дымоудаления в шахте

Комплект поставки:

1. Оголовок с защитным элементом, нержавеющая сталь
2. Распорка (в комплекте 6 шт.)
3. Отвод 87° , в т.ч. опорный элемент
4. Концентрический проход через стену
5. Декоративный элемент

Внимание.

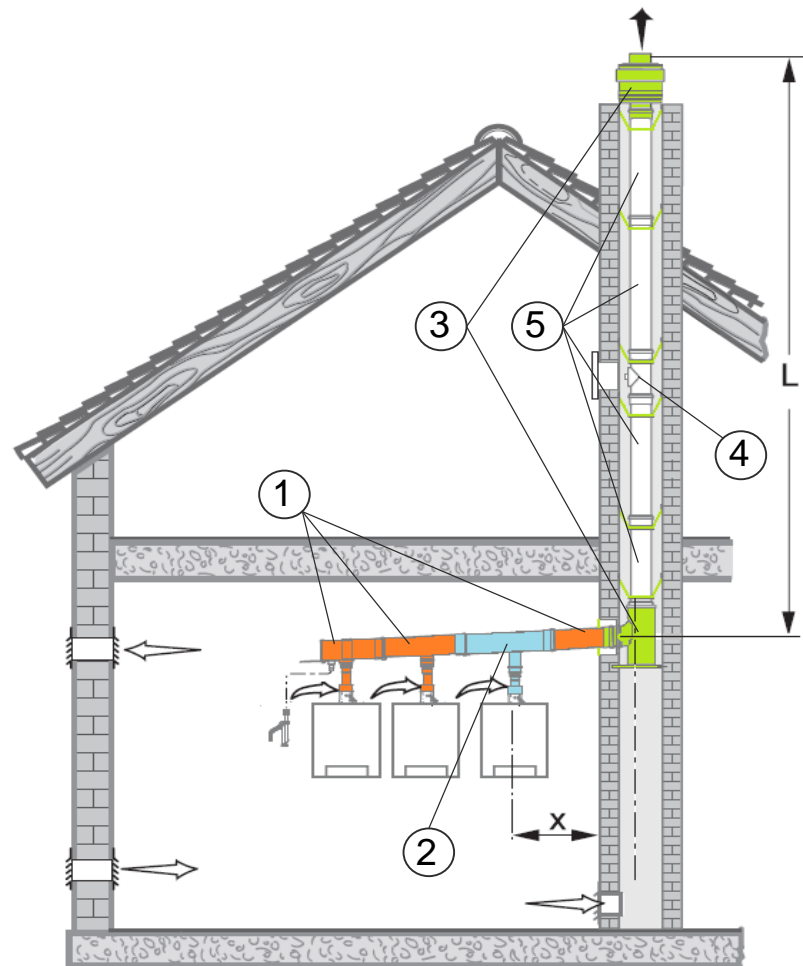
В зависимости от высоты шахты, необходимо доукомплектовывать прямыми трубами



Logamax plus GB 162

Информация для заказа

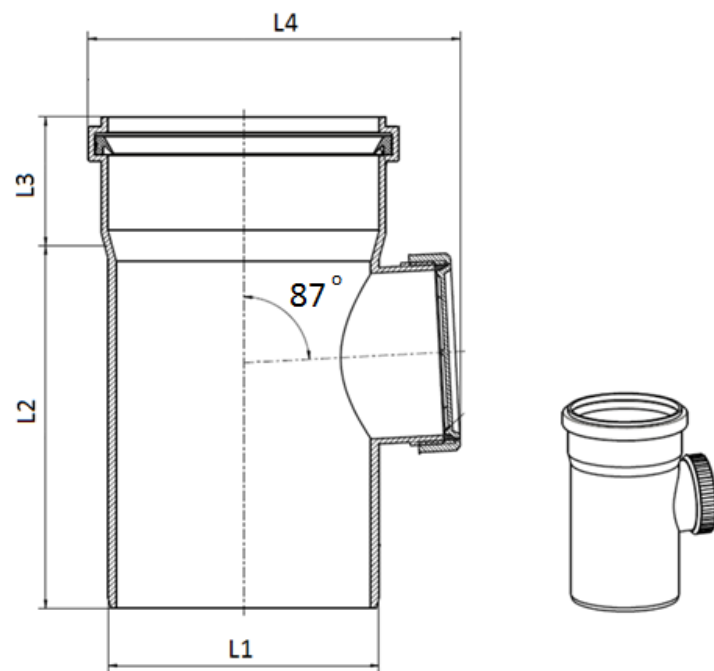
№	Наименование	Диаметр, мм	Артикул
1	Базовый комплект системы дымоудаления с обратными клапанами в каскаде для 2 котлов GB162	Ø125	7736700112
		Ø160	7736700113
		Ø200	7736700114
		Ø250	7736700115
2	Базовый комплект системы дымоудаления, с обратным клапаном, расширение, для 3 и более котлов в каскаде	Ø315	7736700116
		Ø160	7736700118
		Ø200	7736700119
		Ø250	7736700120
3	Комплектация системы дымоудаления в шахте	Ø315	7736700121
		Ø125	87090082
		Ø160	87090084
		Ø200	87090086
3	Комплектация системы дымоудаления в шахте	Ø250	87090088
		Ø315	87090089
		Ø315	87090089
4	Труба со смотровым люком*	Данные на стр. 35	
5	Дымовая труба с муфтой и уплотнением	Данные на стр. 36	



*Необходимо соблюдать местные требования по количеству и расположению ревизионных люков

Logamax plus GB 162

Размеры трубы со смотровым люком



Труба со смотровым люком				
Диаметр L1, мм	Артикул	L2, мм	L3, мм	L4, мм
Ø125	87090682	189	66	182
Ø160	87090684	214	76	220
Ø200	87090686	600	100	290
Ø250	87090688	600	100	340
Ø315	87090690	992	322	411

Logamax plus GB 162

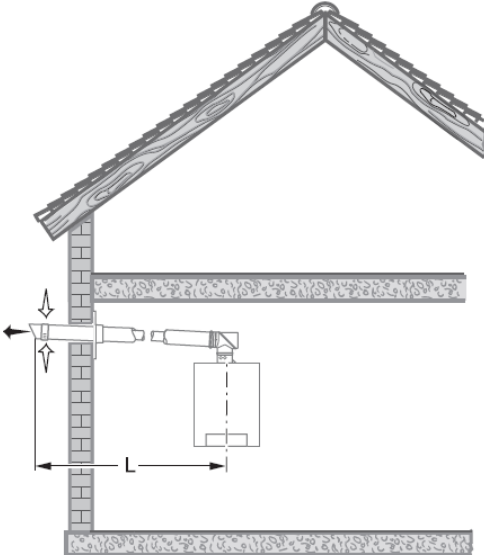
Информация для заказа

Наименование	Изображение	Длина L, мм	Артикул					
			Ø110	Ø125	Ø160	Ø200	Ø250	Ø315
Дымовая труба PP с муфтой и уплотнением		250	87090399	87090390	87090394	87090409	87090416	--
		500	7738112679	87090391	87090395	87090410	87090417	87090042
		1000	87090404	87090392	87090396	87090411	87090418	87090044
		2000	7738112681	87090393	87090397	87090412	87090419	87090046

Схема дымоудаления С13

Logamax plus GB 162

Предельные значения длины дымовой трубы С13

Тип	Схематичное изображение	Мощность котла, кВт	L, м	Эквивалентная длина	
				отвод 87°, м	отвод 45,15°, м
С13		70	4*	0*	0*
		85			
		100			
		<p>* действительно максимум для 3 колен</p> <p>Приток воздуха / отвод дымовых газов по концентрической трубе горизонтально через фасад.</p> <p>ВНИМАНИЕ! Высока вероятность образования наледи на стене</p>			

Logamax plus GB 162

Информация для заказа

№	Наименование	Артикул
1	Базовый комплект WH/WS, DN 110/160, горизонтальный	7747222740
2	Коаксиальная труба, длина 500 мм	87090370
2	Коаксиальная труба, длина 1000 мм	87090372
3	Коаксиальный отвод, 87°	87090284
4	Коаксиальный отвод, 45°	87090282
5	Коаксиальный отвод, 30°	87090281
6	Коаксиальный отвод, 15°	87090280

① WH/WS

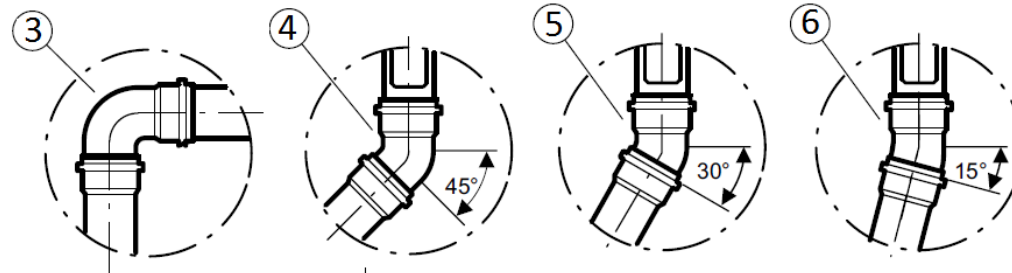
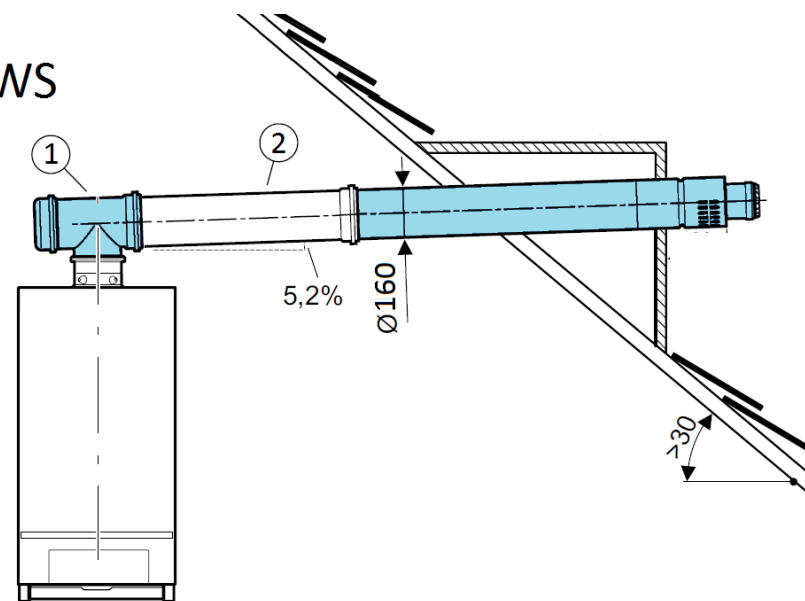
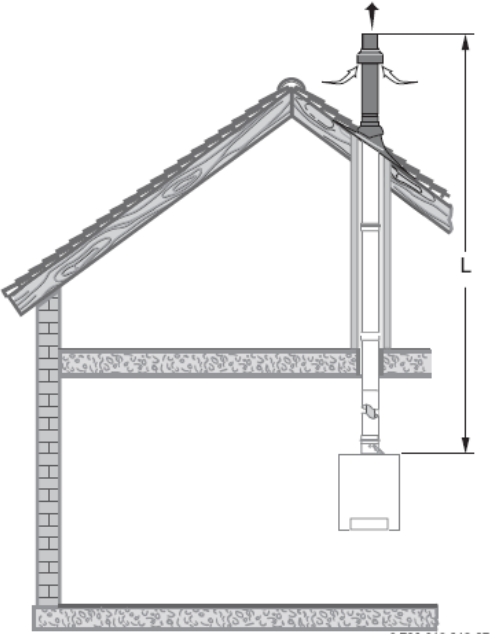


Схема дымоудаления С33

Logamax plus GB 162

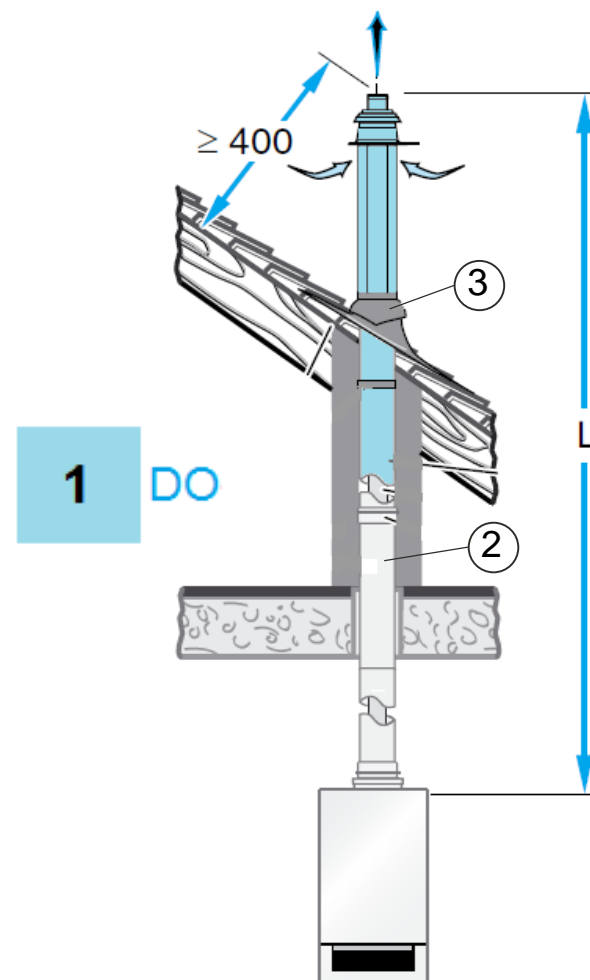
Предельные значения длины дымовой трубы С33

Тип	Схематичное изображение	Шахта, мм	Мощность котла, кВт	L, м	Эквивалентная длина	
					отвод 87°, м	отвод 45,15°, м
С33		Ø 190 □ 180	70	20	1,5	0,5
			85	19		
			100	16		
		<p>Приток воздуха / отвод дымовых газов по концентрической трубе вертикально через крышу. Вход воздуха и выход дымовых газов находятся близи друг от друга в области одинакового давления..</p>				

Logamax plus GB 162

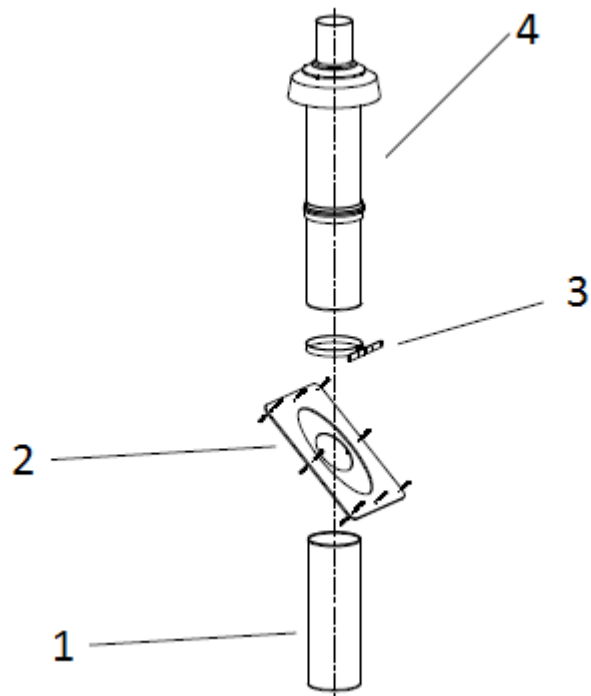
Информация для заказа

№	Наименование	Артикул
1	Комплект DO $\varnothing 110/160$ мм, черный (красный)	87094050(2)
2	Коаксиальная труба, длина 500 мм	87090370
2	Коаксиальная труба, длина 1000 мм	87090372
3	Универсальная кровельная черепица, $\varnothing 125$ мм Уклон от 25° до 45°, черный (красный)	7719002857(5)



Logamax plus GB 162

Комплект DO $\varnothing 110/160$ мм, черный арт. 87094050 (красный арт. 87094052)

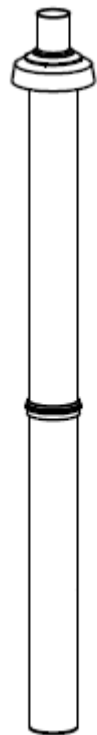
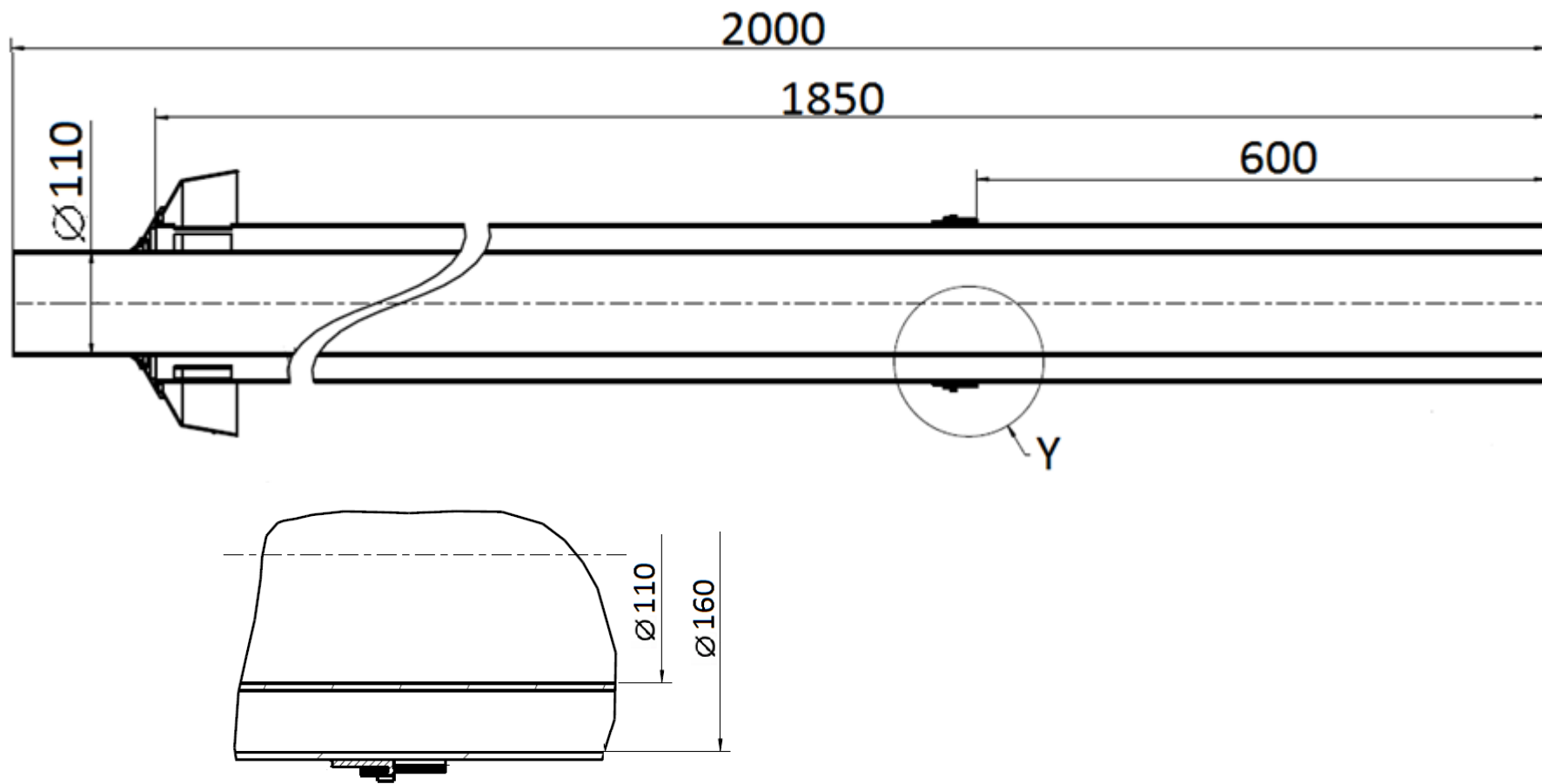


Комплект поставки:

- 1) Концентрическая труба $\varnothing 110/160$ мм длина 700 мм
- 2) Накладка DN160
- 3) Стропильный хомут DN160
- 4) Проход через крышу $\varnothing 110/160$ мм, черный (красный), со стропильной скобой

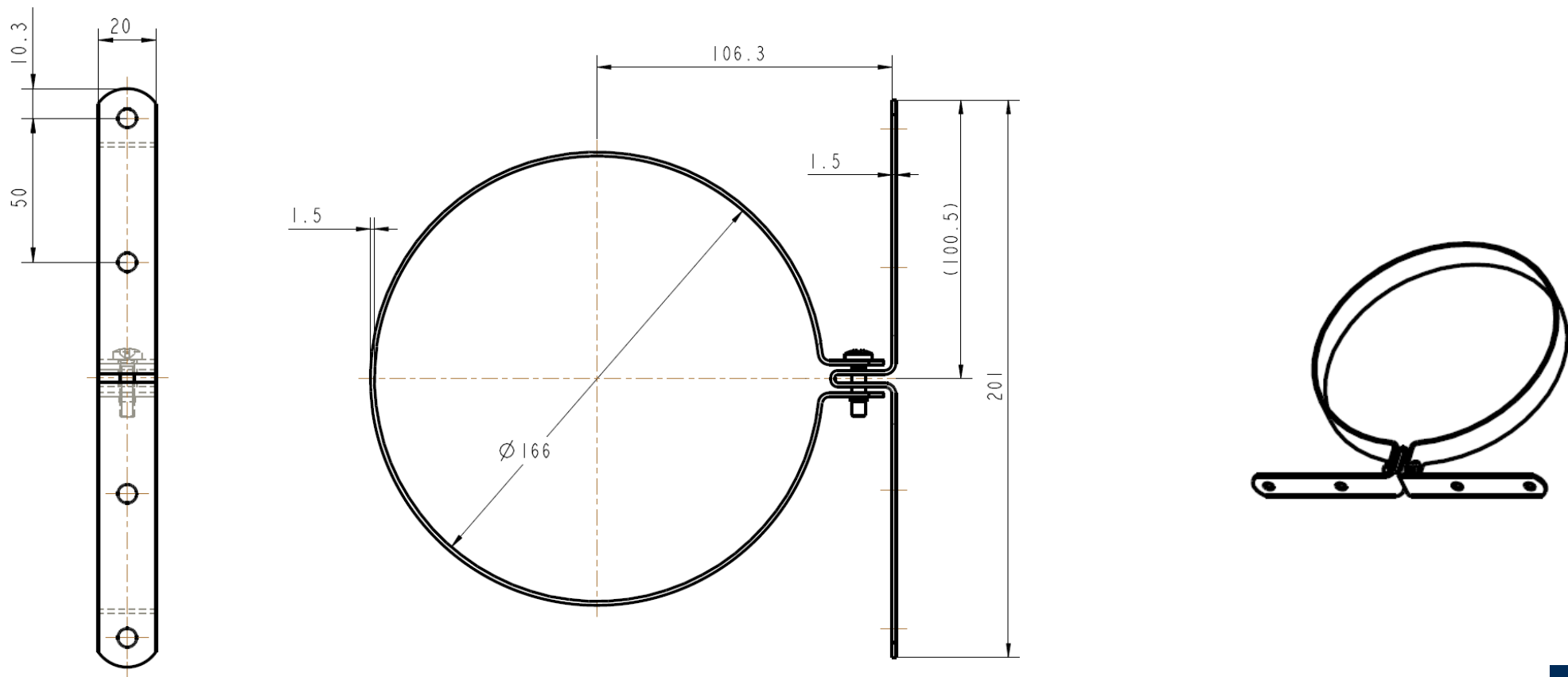
Logamax plus GB 162

Проход через крышу \varnothing 110/160мм длина 2000 мм со стропильной скобой



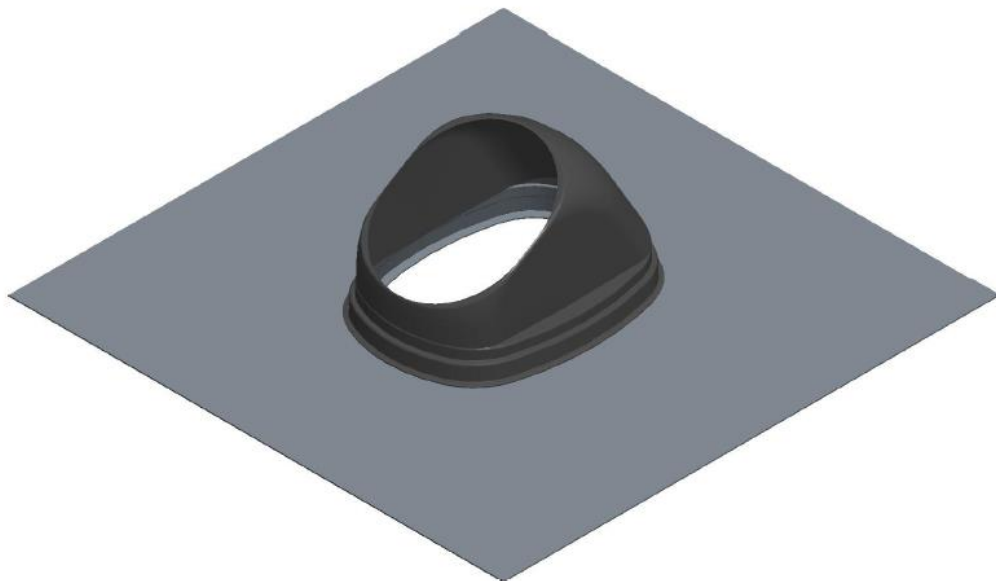
Logamax plus GB 162

Стропильный хомут DN160



Logamax plus GB 162

Универсальная кровельная черепица черная арт. 7719002857 (красная арт. 7719002855)



- свинцовая основа
- пластиковый купол

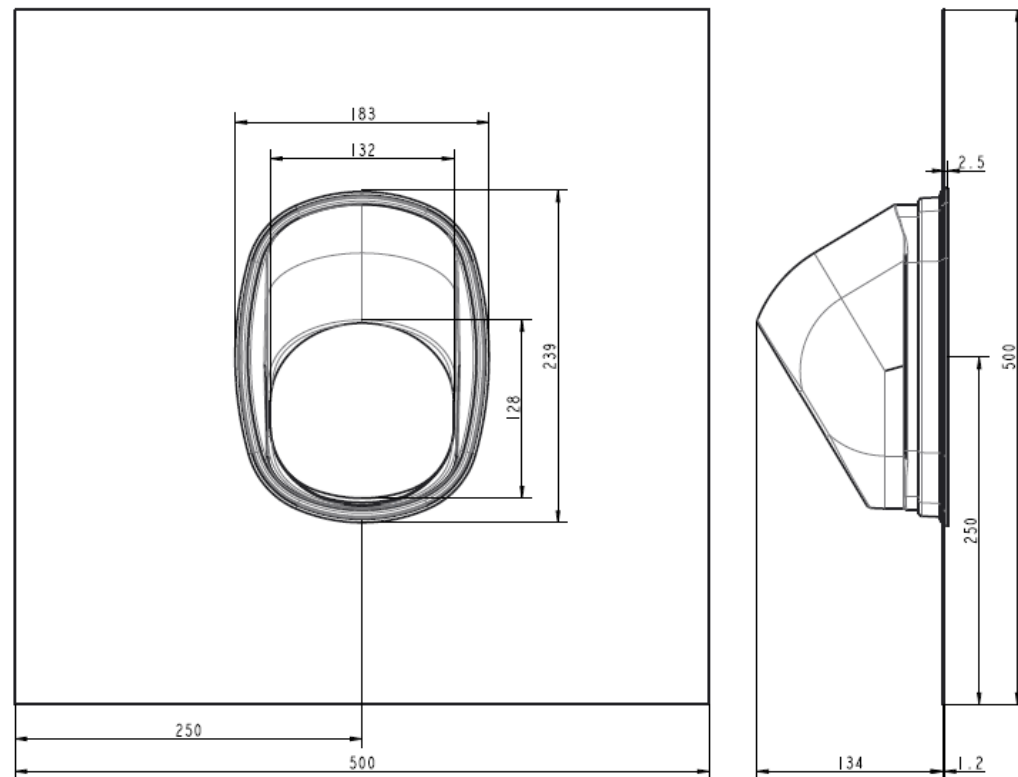
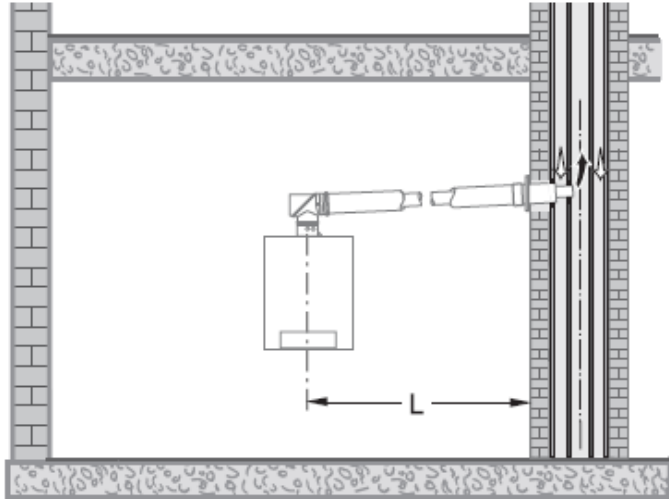


Схема дымоудаления С43

Logamax plus GB 162

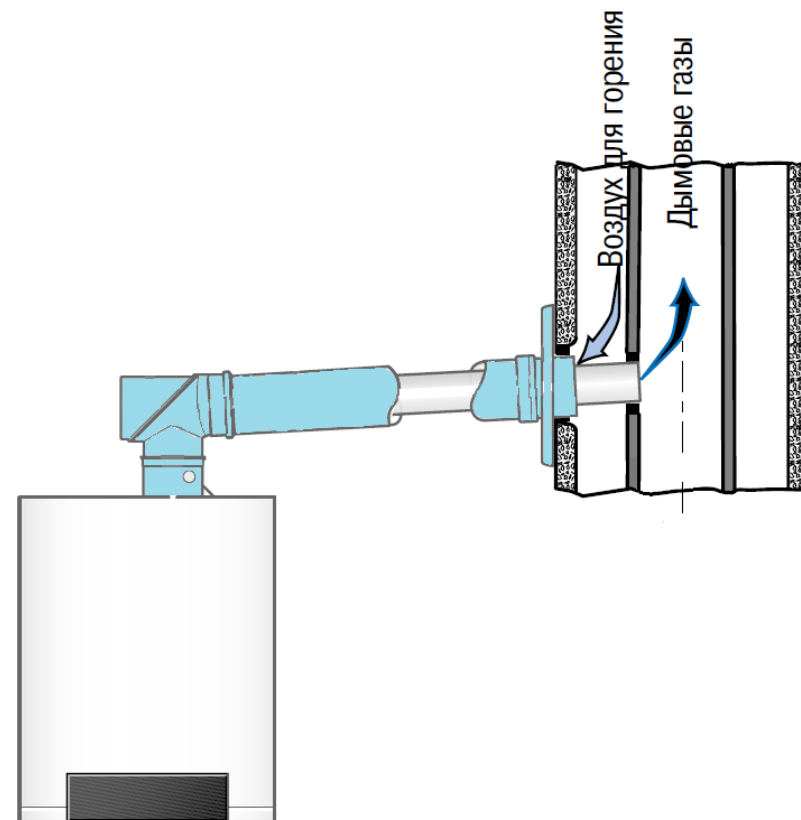
Максимальная длина отвода дымовых газов в шахте рассчитывается специалистами изготовителя LAS с учётом конфигурации системы!

Тип	Схематичное изображение	Шахта, мм	Мощность котла, кВт	L, м	Эквивалентная длина	
					отвод 87°, м	отвод 45,15°, м
C43		Шахта LAS	70	1,4* Требуется расчёт вертикальной части.	0*	0*
			85			
		100				
<p>* действительно максимум для 3 колен</p> <p>Приток воздуха / отвод дымовых газов в отдельных шахтах с подсоединением нескольких котлов к дымовой трубе (LAS). Выход дымовых газов и вход воздуха для горения в области одинакового давления. Только горизонтальный участок.</p>						

Logamax plus GB 162

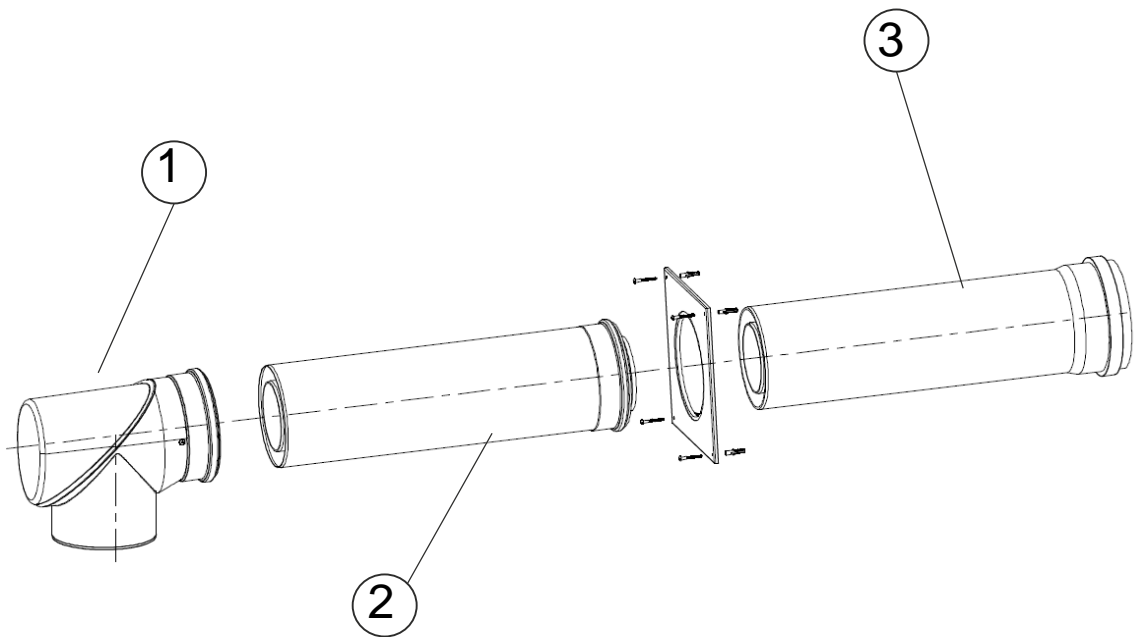
Информация для заказа

№	Наименование	Артикул
1	Система отвода дымовых газов для LAS-K DN110/160	87094060
2	Коаксиальная труба, длина 500 мм	87090370
2	Коаксиальная труба, длина 1000 мм	87090372
3	Коаксиальный отвод, 87°	87090284
3	Коаксиальный отвод, 45°	87090282
3	Коаксиальный отвод, 30°	87090281
3	Коаксиальный отвод, 15°	87090280



Logamax plus GB 162

**Система отвода дымовых газов для LAS-K
DN110/160, арт. 87094060**



Комплект поставки:

- 1) Концентрический отвод DN 110/160 87° 87090220
- 2) Концентрическая труба DN110/160, L=500мм 87090370
- 3) Труба DN110/160 L=500 мм 7747101679

Схема дымоудаления С53

Logamax plus GB 162

Предельные значения длины дымовой трубы С53

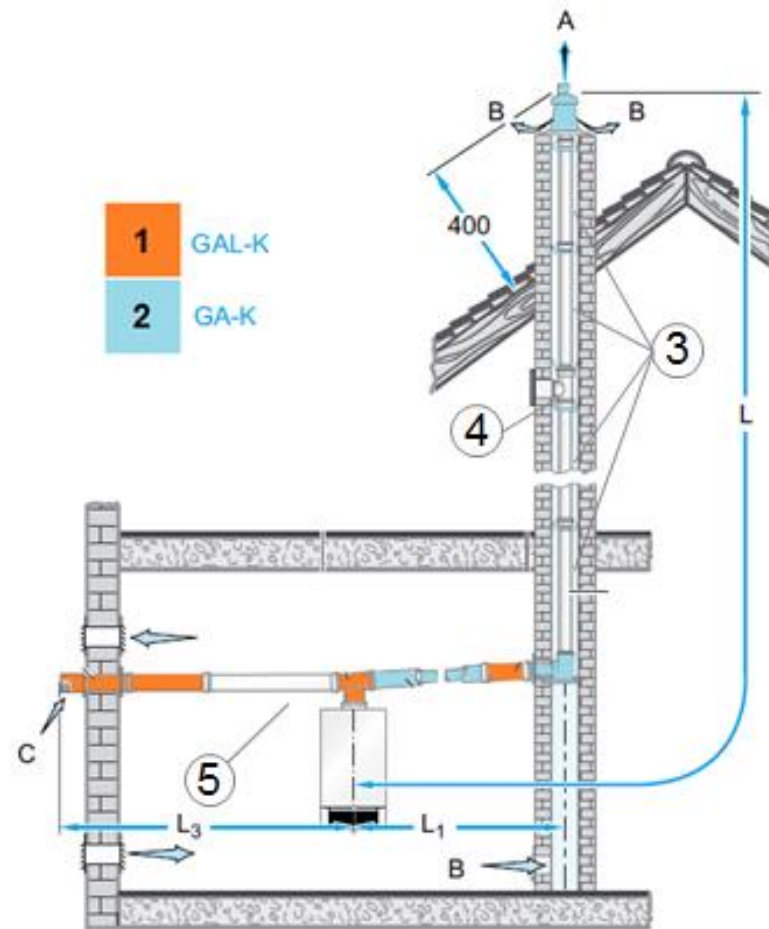
Тип	Схематичное изображение	Шахта, мм	Мощность котла, кВт	L, м	Эквивалентная длина	
					отвод 87°, м	отвод 45,15°, м
С53		ø 170 □ 150	70	52	1,5	0,5
			85			
			100			
<p>Труба отвода дымовых газов прокладывается в существующей шахте: выход дымовых газов и вход воздуха для горения разделены и находятся в разных областях давления.</p> <p>Максимальная длина горизонтальной трубы L1 составляет 5 м.</p> <p>Максимальная длина горизонтальной трубы L2 составляет 2 м.</p>						

Колено на котле и опорное колено в шахте уже учтены в допустимой длине дымовой трубы L, и их больше не нужно вычитать

Logamax plus GB 162

Информация для заказа

№	Наименование	Артикул
1	Базовая комплектация GAL-K для GB162	87094058
2	Базовая комплектация GA-K для GB162	87094054
3	Участок дымовой трубы, DN 110, длина 500 мм	7738112679
3	Участок дымовой трубы, DN 110, длина 1000 мм	87090404
3	Участок дымовой трубы, DN 110, длина 2000 мм	7738112681
4	Труба со смотровым люком*	87090236
5	Удлинение 500 мм, DN160	7747101682
5	Удлинение 1000 мм, DN160	7747101694

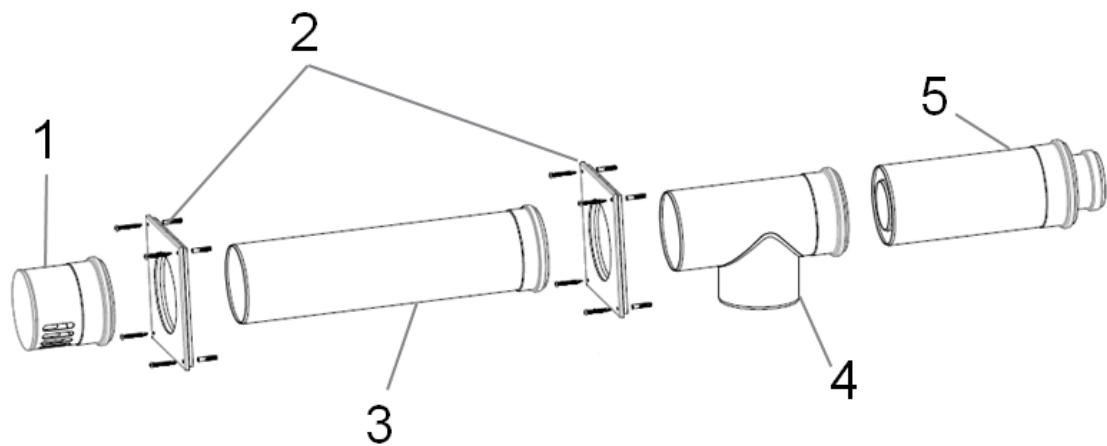


*Необходимо соблюдать местные требования по количеству и расположению ревизионных люков

Logamax plus GB 162

Базовая комплектация GAL-K для GB162

арт. 87094058

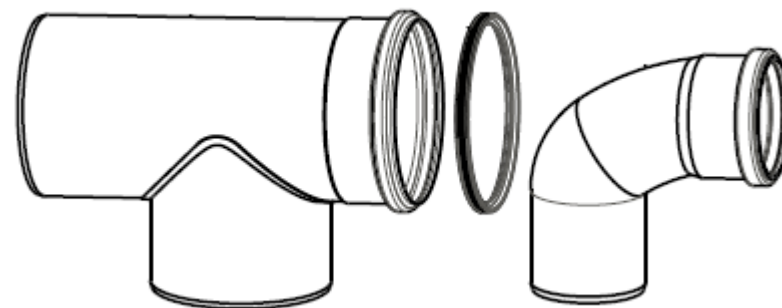
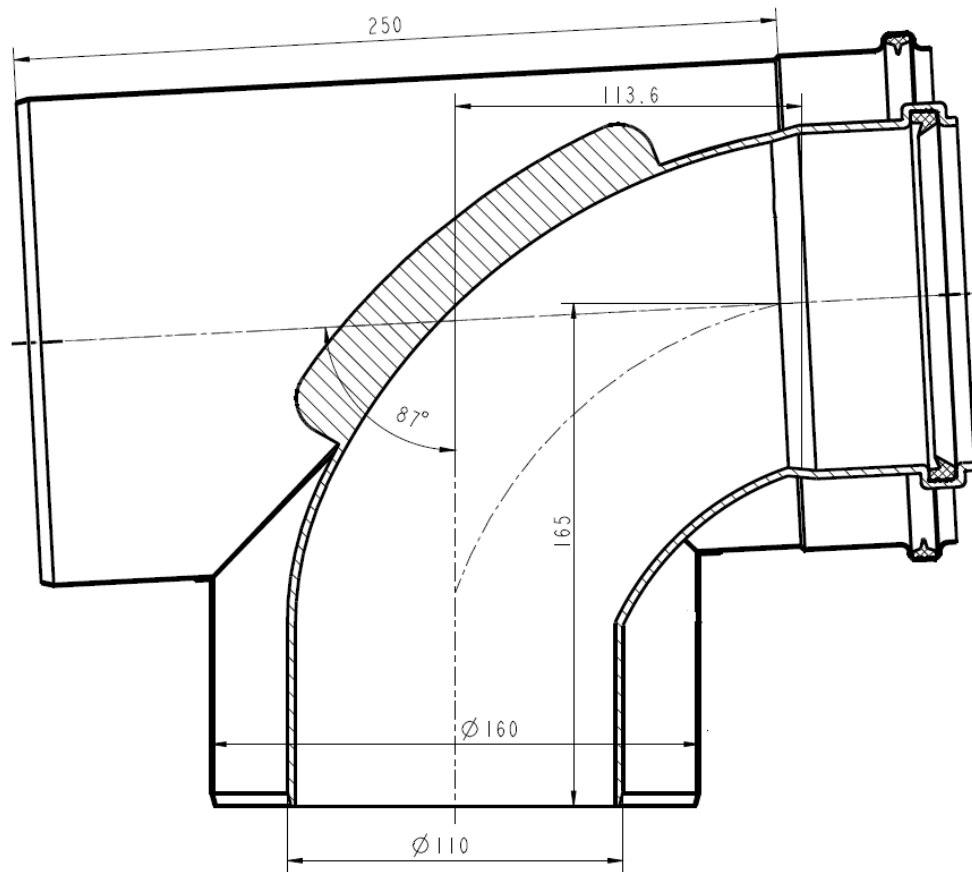


Комплект поставки:

1. Крышка приточного воздуха $\varnothing 160$ мм арт. 7747101681
2. Декоративная манжета $\varnothing 160$ мм, белая в комплекте с крепежом
3. Дымовая труба $\varnothing 160$ мм, длина 500 мм
4. Тройник концентрический $\varnothing 110/160$ PP/сталь арт. 7747101684
5. Труба концентрическая $\varnothing 110/160$, длина 250 мм

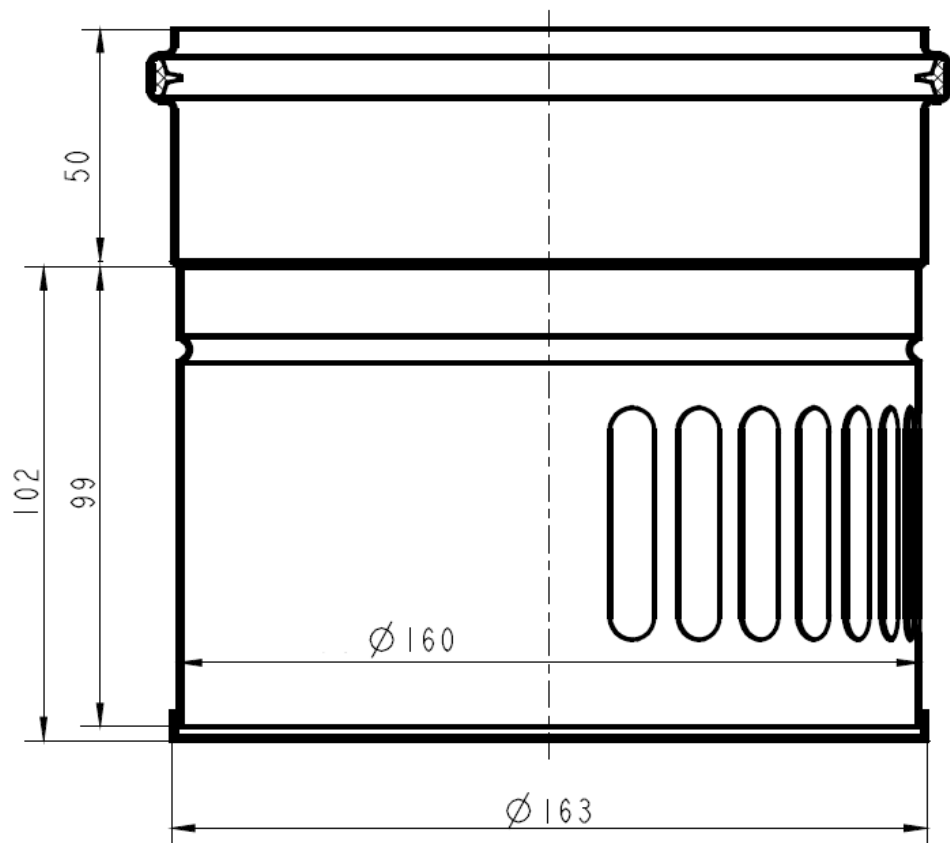
Logamax plus GB 162

Тройник концентрический $\varnothing 110/160$ PP/сталь арт. 7747101684



Logamax plus GB 162

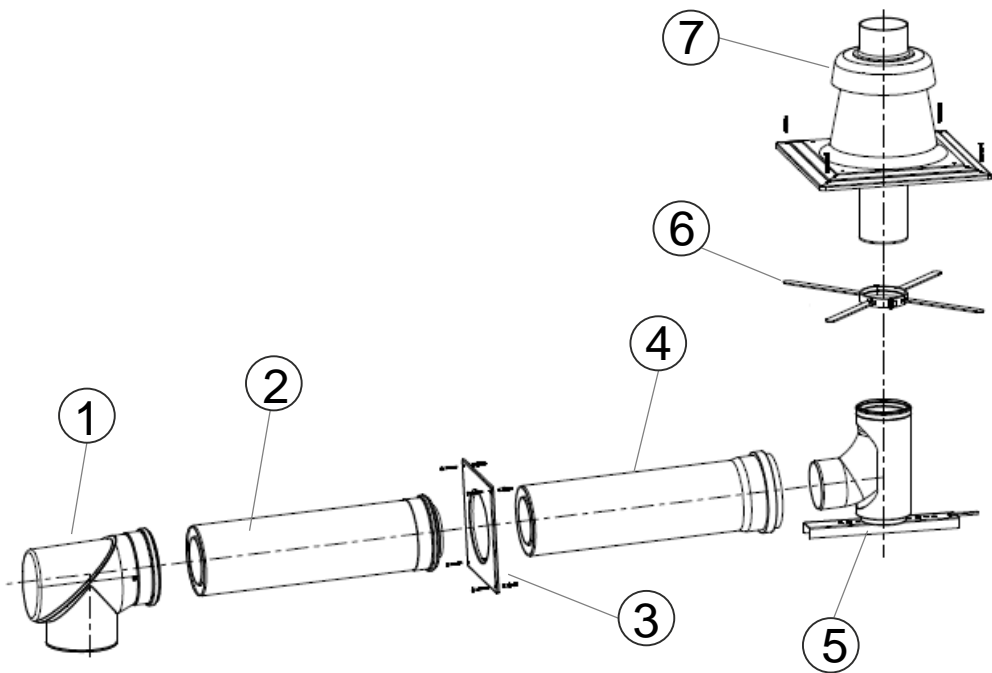
Крышка приточного воздуха $\varnothing 160$ мм арт. 7747101681



Logamax plus GB 162

Базовый комплект GA-K DN110/160

арт. 87094054

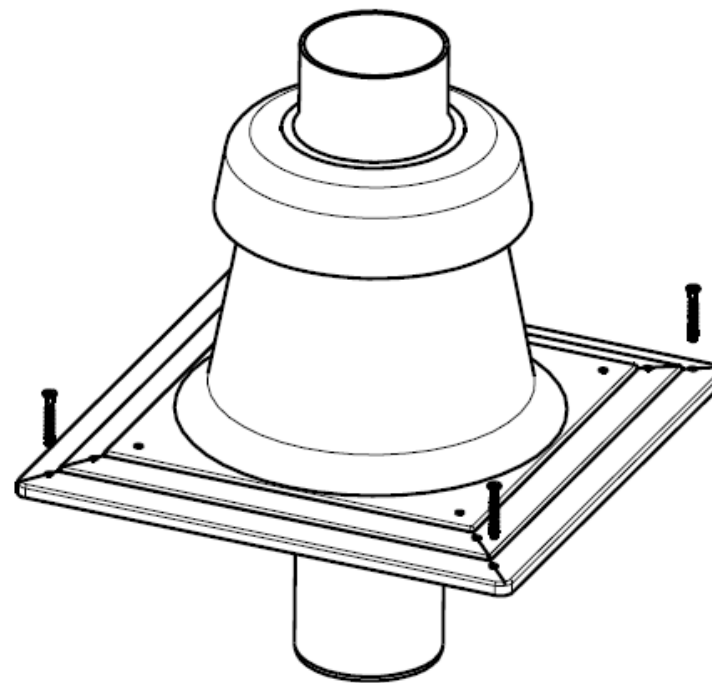
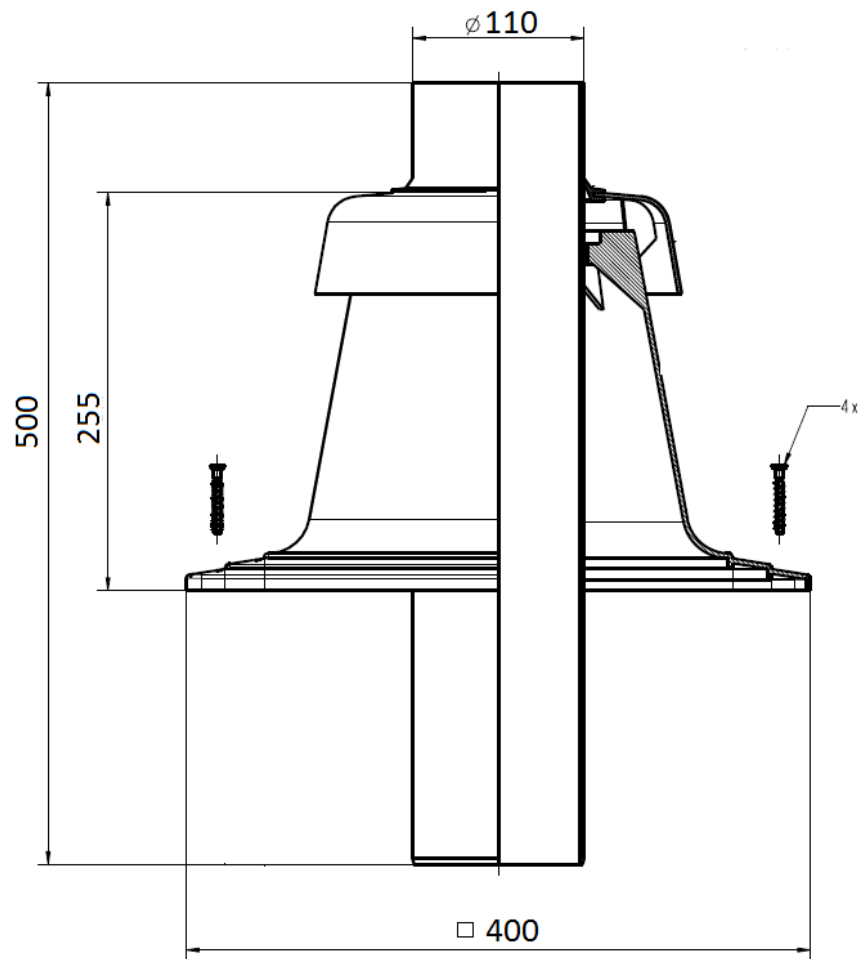


Комплект поставки:

- 1) Коаксиальное \varnothing 110/160 мм ревизионное колено 87°, арт. 87090220
- 2) Коаксиальная труба \varnothing 110/160 мм, длина 500 мм, арт. 87090370
- 3) Декоративный элемент
- 4) Коаксиальный патрубок для прохода сквозь стену \varnothing 110/160 мм, длина 500 мм, PP/PP, арт. 7747101679
- 5) Колено 87°, опорный элемент \varnothing 110 мм, арт. 7747101680
- 6) Распорка (4 шт.) \varnothing 110 мм, арт. 87090421
- 7) Оголовок отвода дымовых газов \varnothing 110 мм, PP, арт. 87090750

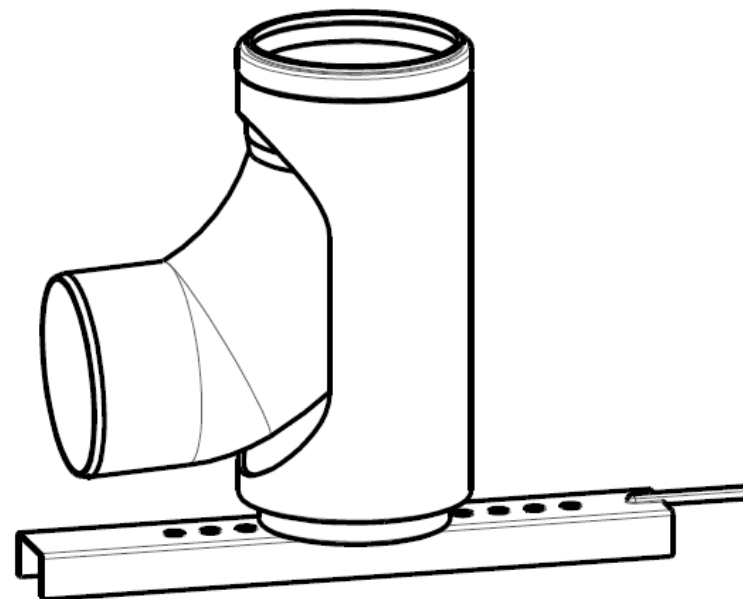
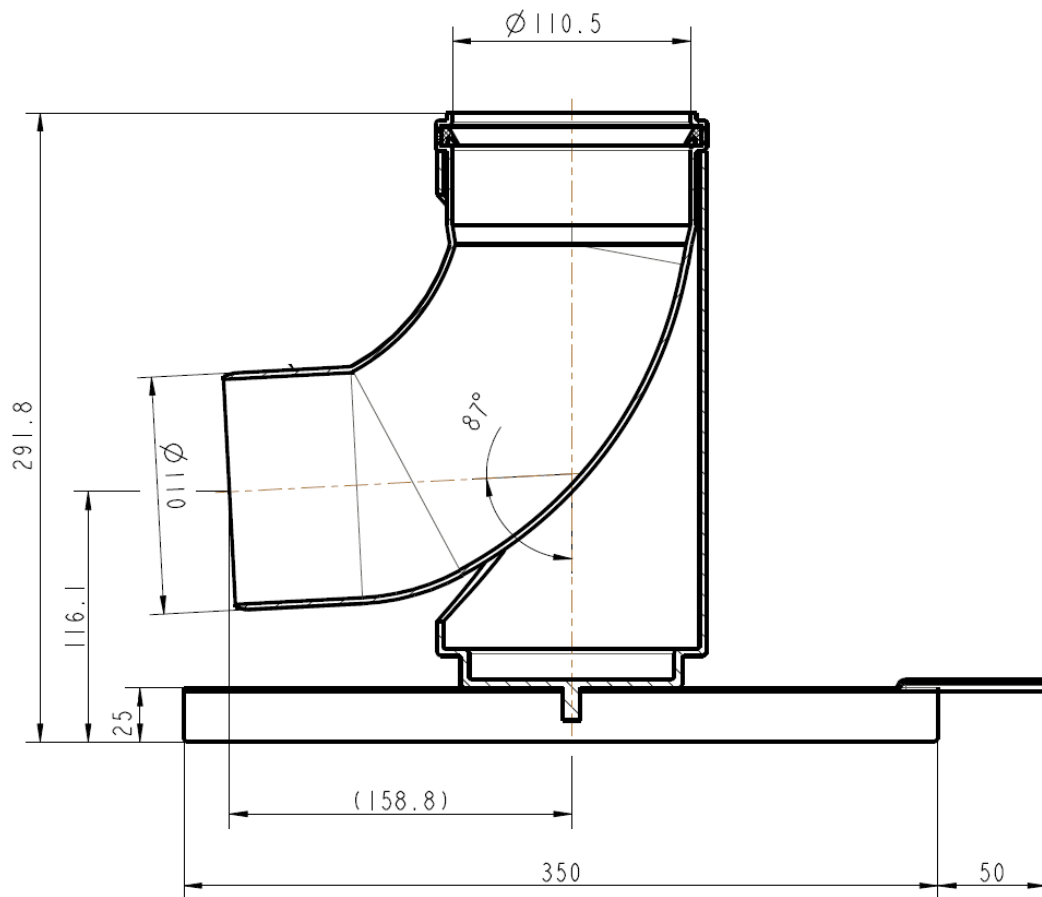
Logamax plus GB 162

Оголовок отвода дымовых газов арт. 87090750



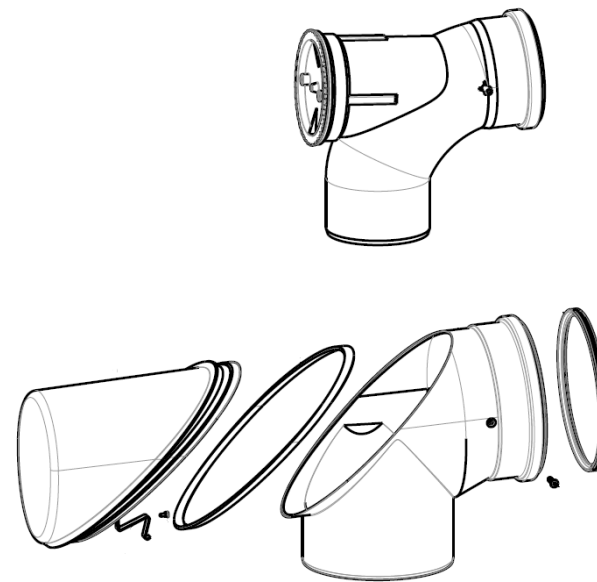
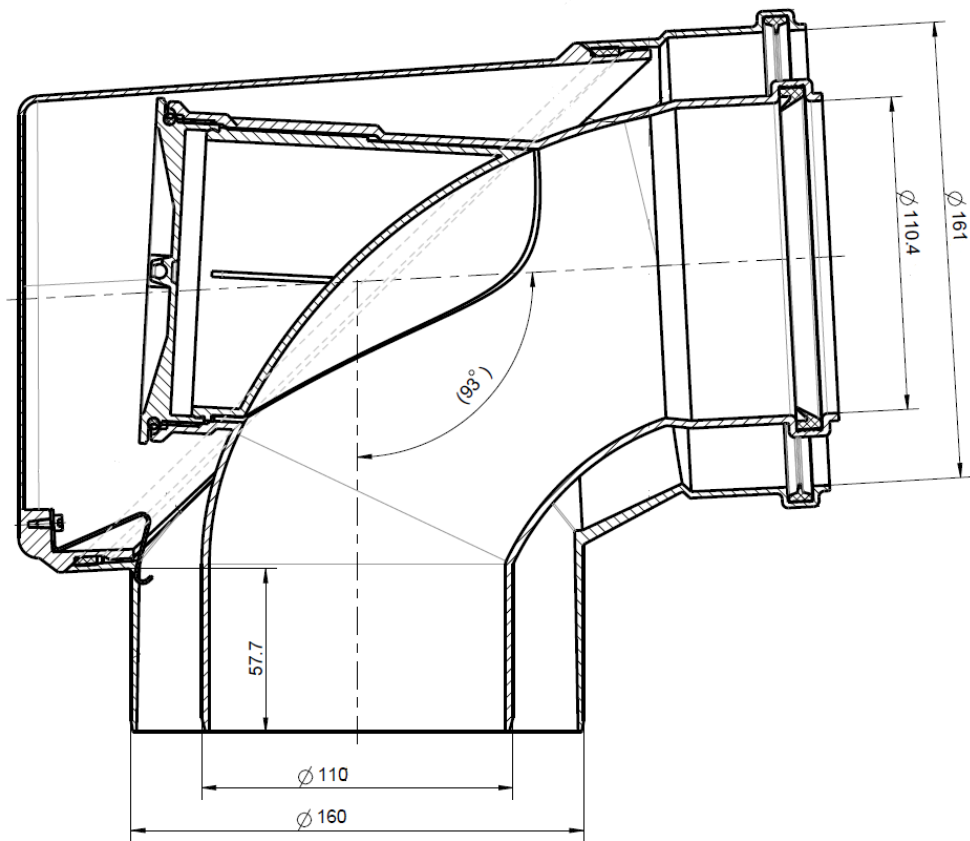
Logamax plus GB 162

Колено 87° опорный элемент Ø 110 мм, арт. 7747101680



Logamax plus GB 162

Коаксиальное \varnothing 110/160 мм ревизионное колено 87°, арт. 87090220



Logamax plus GB 162

Предельные значения длины дымовой трубы С53

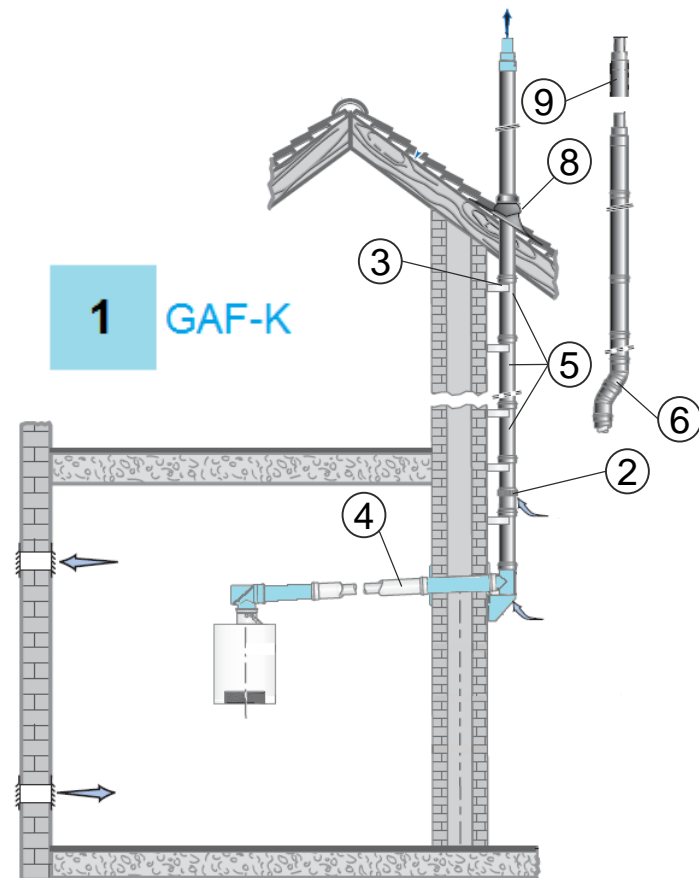
Тип	Схематичное изображение	Мощность котла, кВт	L, м	Эквивалентная длина	
				отвод 87°, м	отвод 45,15°, м
С53		70	52	1,5	0,5
		85			
		100			
		<p>Приток воздуха/отвод дымовых газов в концентрической трубе по фасаду. Выход дымовых газов и вход воздуха для горения разделены и находятся в разных областях давления. Максимальная длина горизонтальной трубы составляет 5 м.</p>			

Колено на котле и опорное колено в шахте уже учтены в допустимой длине дымовой трубы L, и их больше не нужно вычитать

Logamax plus GB 162

Информация для заказа (внутри помещения)

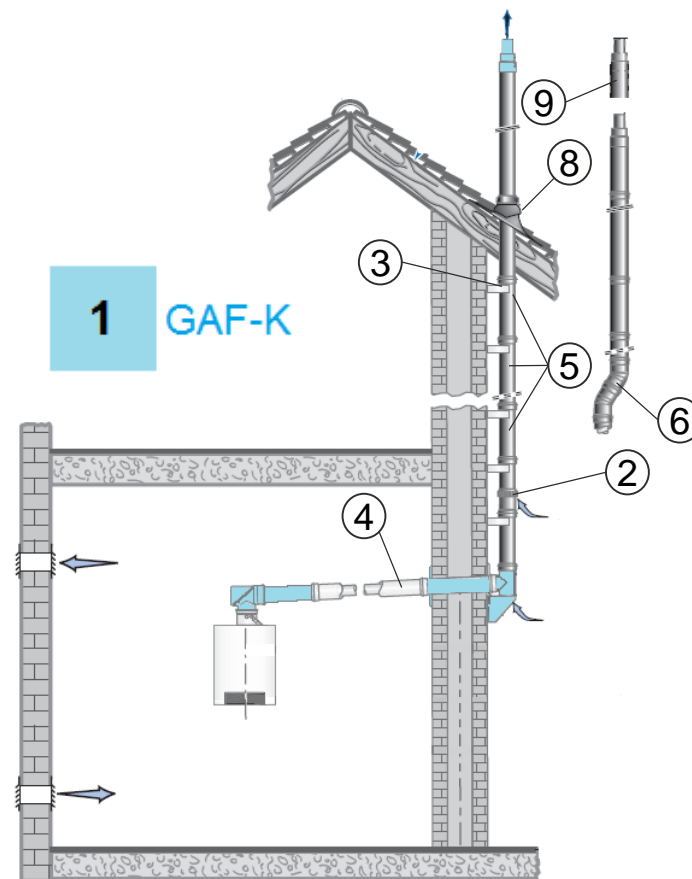
№	Наименование	Артикул
1	Комплект GAF-K, \varnothing 110/160 мм	87094056
4	Коаксиальная труба, длина 500 мм (внутри)	87090370
4	Коаксиальная труба, длина 1000 мм (внутри)	87090372
5	Коаксиальный отвод 87° (внутри)	87090284
5	Коаксиальный отвод 45° (внутри)	87090282
5	Коаксиальный отвод 30° (внутри)	87090281
5	Коаксиальный отвод 15° (внутри)	87090280



Logamax plus GB 162

Информация для заказа (снаружи помещения)

№	Наименование	Артикул
2	Концентрический патрубок приточного воздуха	87092206
3	Настенное крепление, отступ от стены от 40 до 65 мм	87090430
3	Удлинитель настенного крепления, отступ от стены 180-270 мм	87094714
3	Удлинитель для консоли, отступ от стены от 180-270 мм	87094716
5	Коаксиальная труба, длина 500 мм/1000мм/2000мм (снаружи)	8709038(0/4/8)
6	Коаксиальный отвод 87° (снаружи)	87090352
6	Коаксиальный отвод 45° (снаружи)	87090348
6	Коаксиальный отвод 30° (снаружи)	87090344
6	Коаксиальный отвод 15° (снаружи)	87090340
7	Коаксиальная труба со смотровым люком*	87090244
8	Универсальный проход через черепицу, Ø 160 мм, черный(красный)	87090900(2)
9	Оголовок отвода дымовых газов DN110/160, PP/нерж сталь	87090460

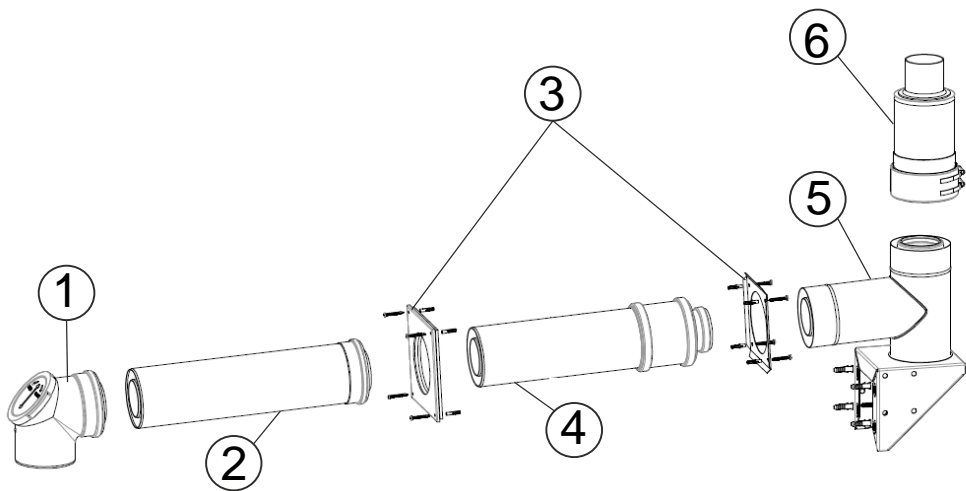


*Необходимо соблюдать местные требования по количеству и расположению ревизионных люков

Logamax plus GB 162

Комплект GAF-K, Ø 110/160 мм

арт. 87094056

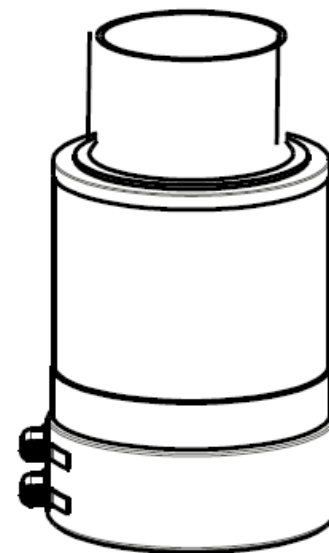
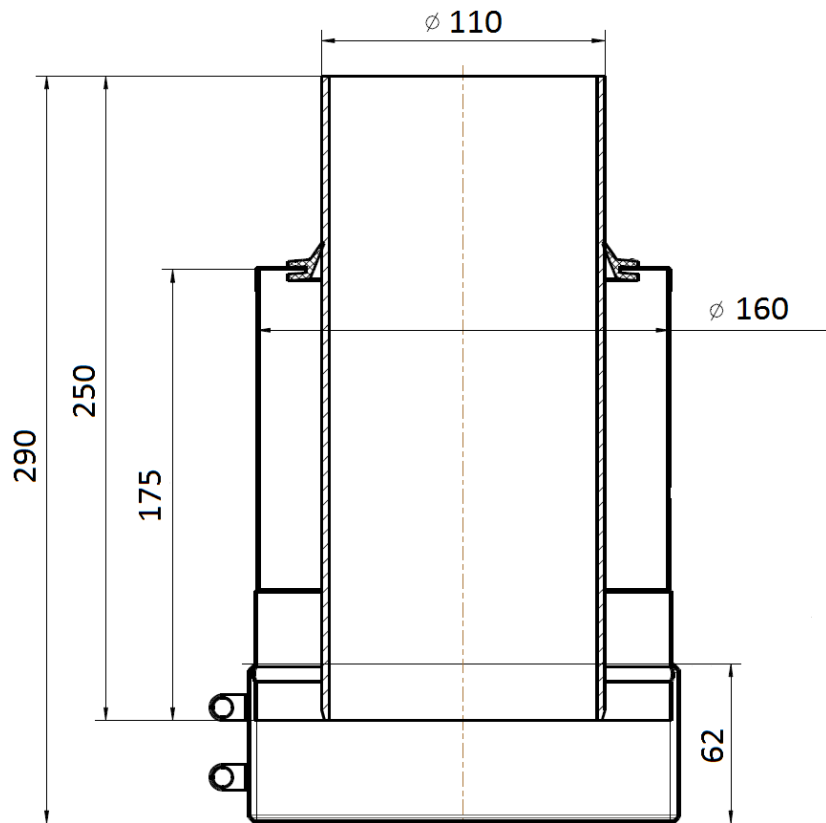


Комплект поставки:

- 1) Коаксиальное колено с ревизионным отверстием 87090220
- 2) Коаксиальная труба, длина 500 мм 87090370
- 3) Декоративный элемент, белый лак
- 4) Коаксиальный проход через стену, включая двойную муфту: Ø 110/160 мм, длина 500 мм, 7747101679
- 5) Отвод 90° с опорным кронштейном DN110/160 87092086
- 6) Оголовок дымовой трубы Ø 110/160 мм, арт 87092106

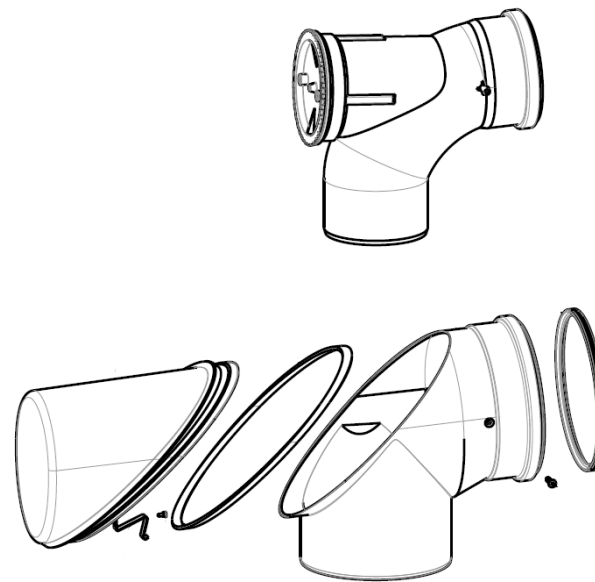
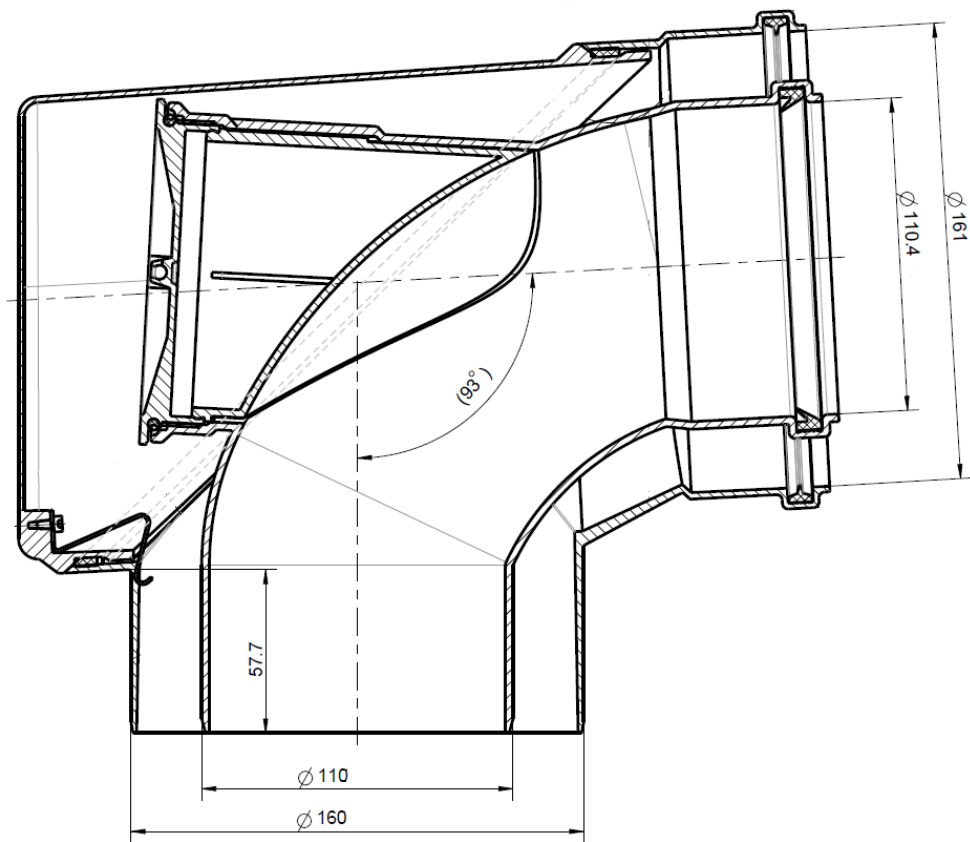
Logamax plus GB 162

Оголовок дымовой трубы \varnothing 110/160 мм, арт 87092106



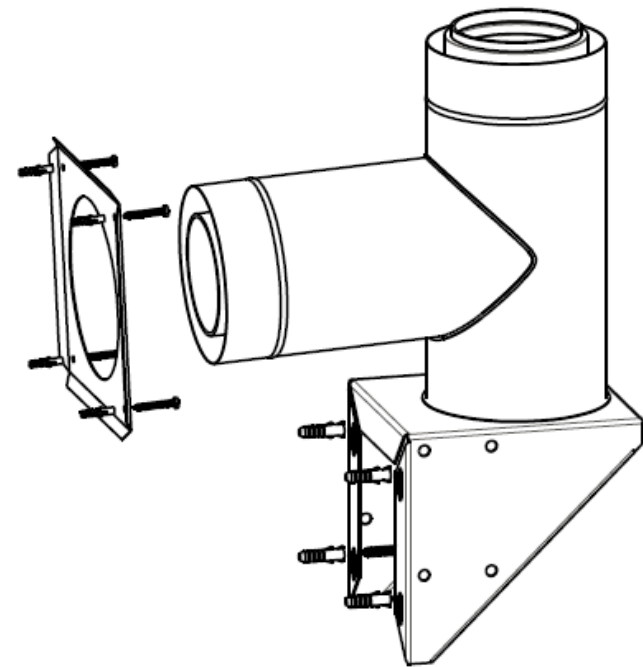
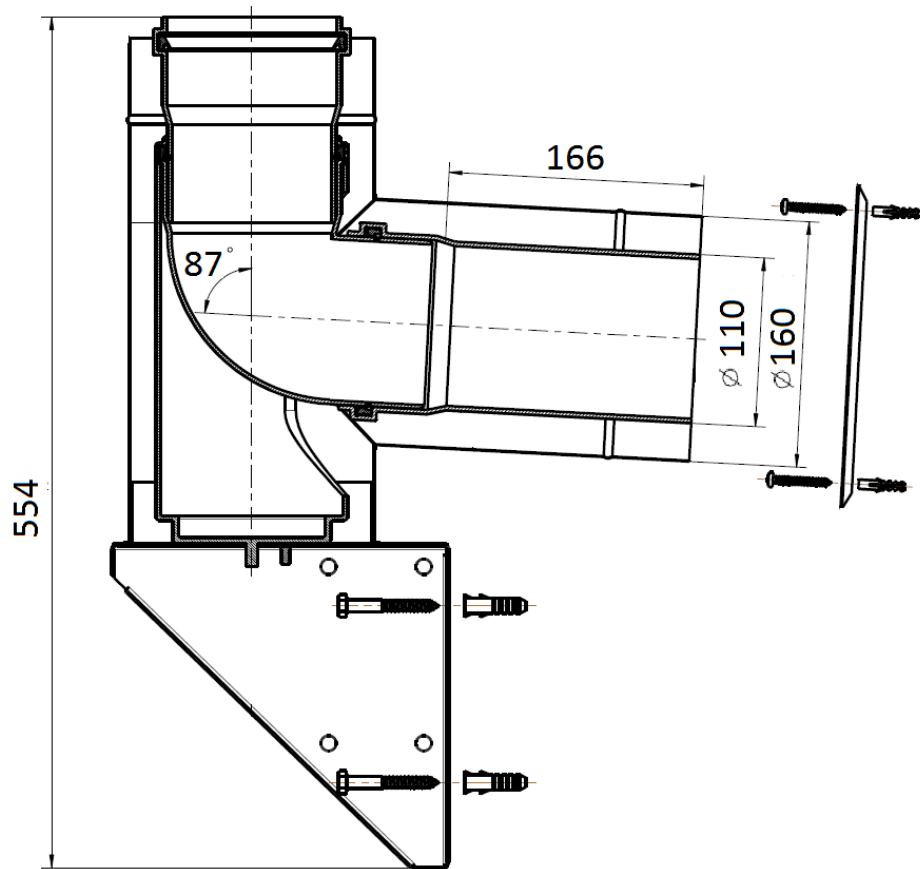
Logamax plus GB 162

Коаксиальное \varnothing 110/160 мм ревизионное колено 87°, арт. 87090220



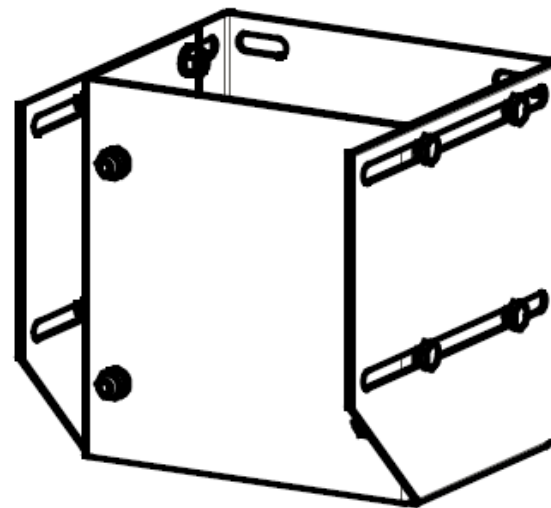
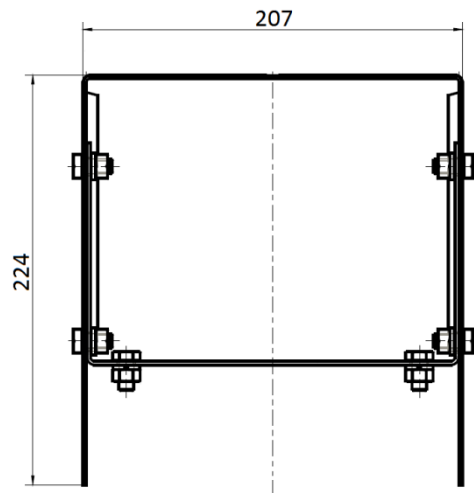
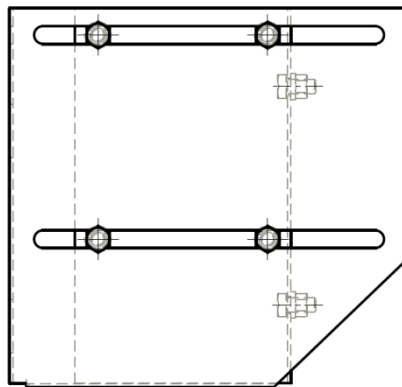
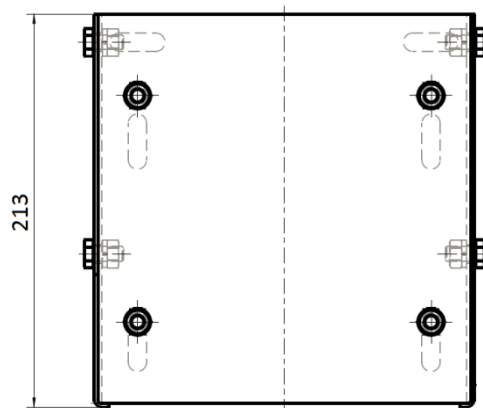
Logamax plus GB 162

Отвод 90° с опорным кронштейном \varnothing 110/160 мм, арт. 87092086



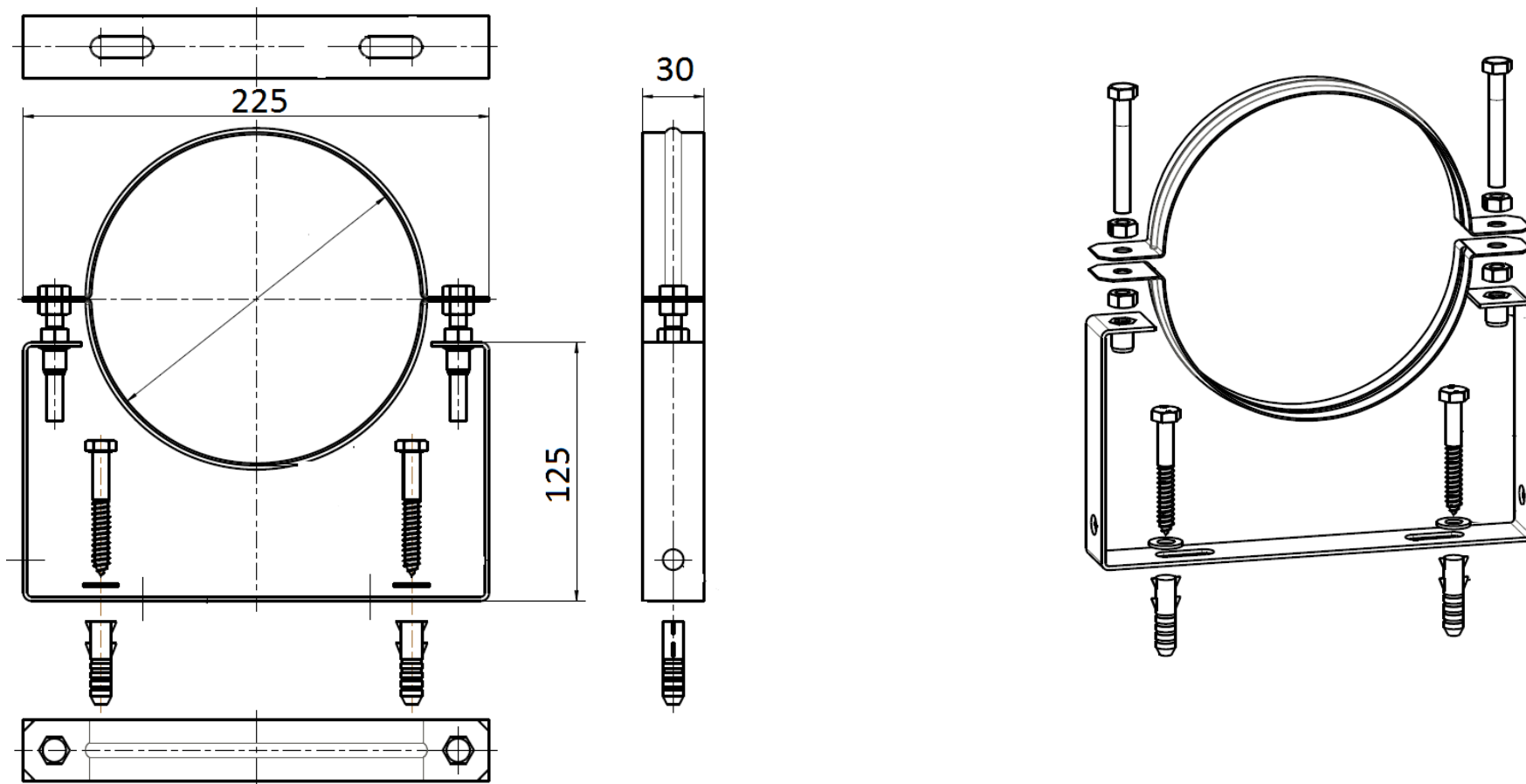
Logamax plus GB 162

Удлинитель для консоли, отступ от стены от 180-270 мм, арт. 87094716



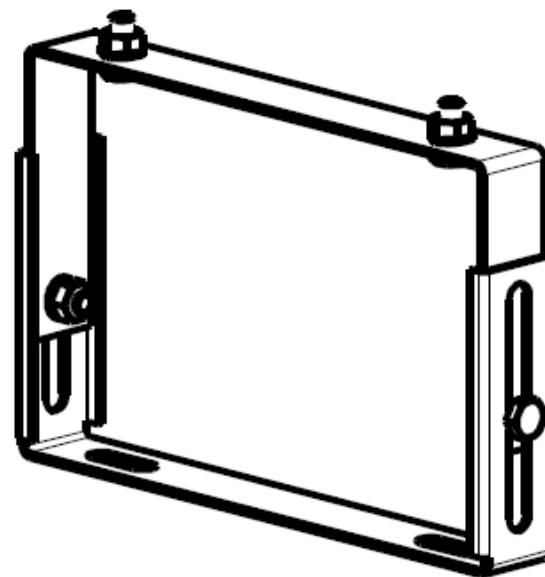
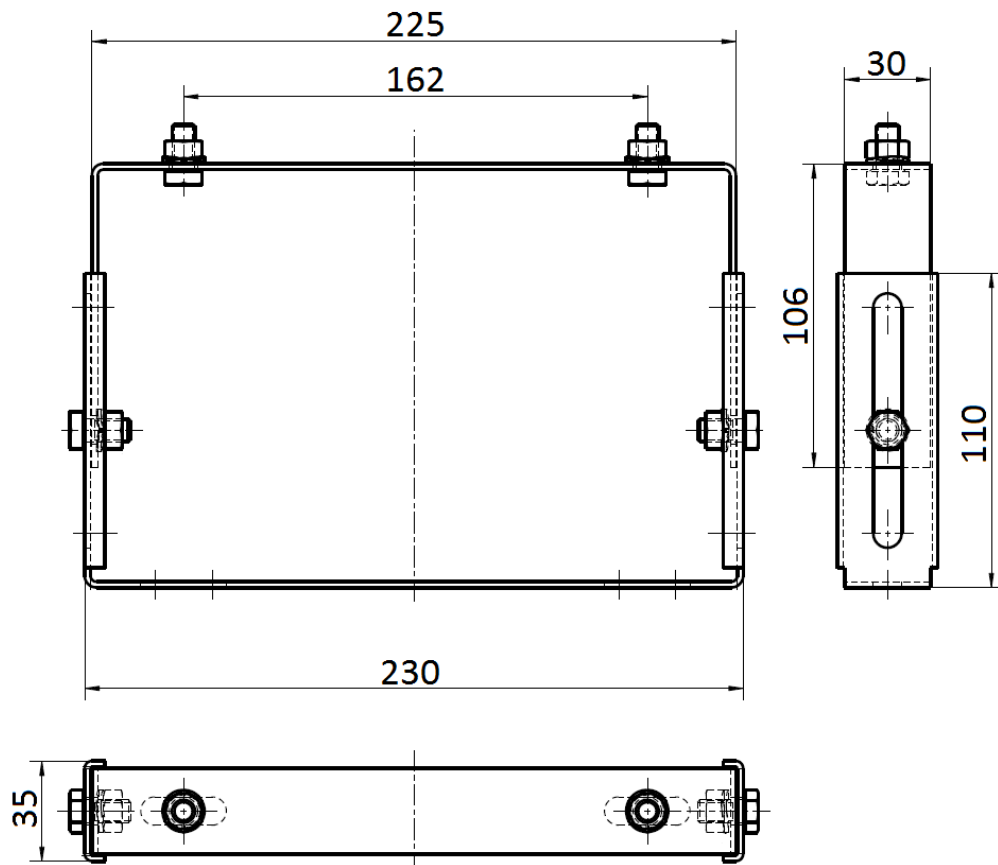
Logamax plus GB 162

Настенное крепление, отступ от стены от 40 до 65 мм, арт. 87090430



Logamax plus GB 162

Удлинитель настенного крепления, отступ от стены 180-270 мм, арт. 87094714



Logamax plus GB 162

Концентрический патрубок
приточного воздуха арт. 87092206

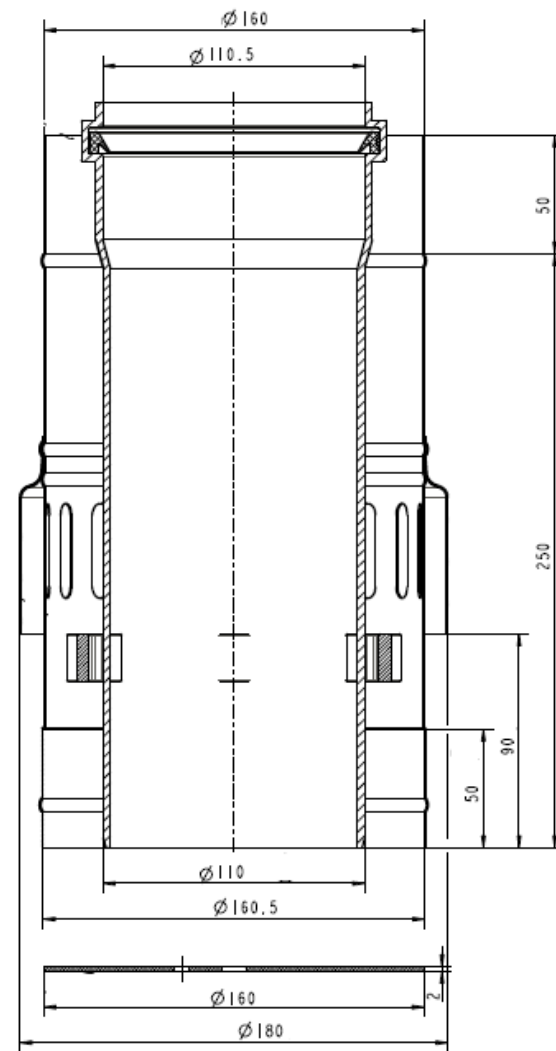
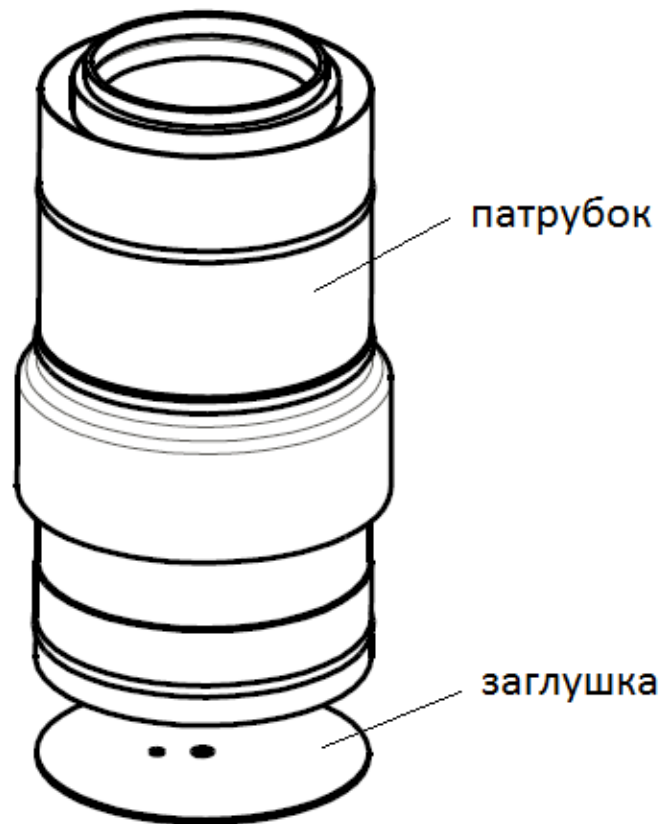


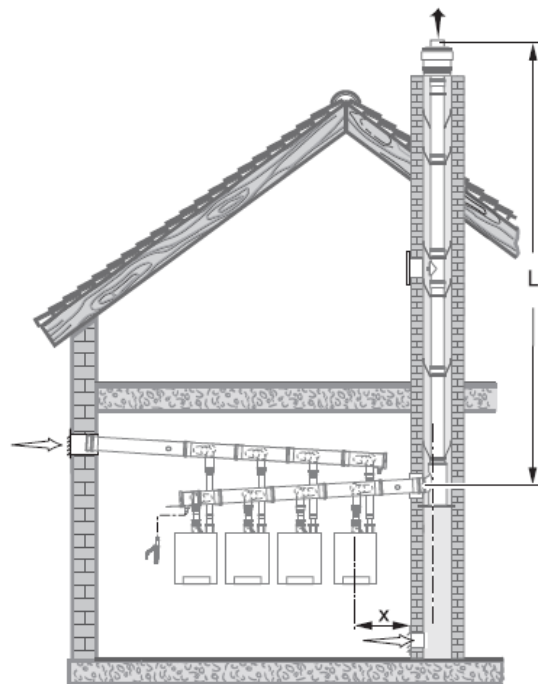
Схема дымоудаления С53

ОТВОД ДЫМОВЫХ ГАЗОВ ОТ КАСКАДОВ КОТЛОВ

Logamax plus GB 162

Отвод дымовых газов от каскада котлов через вентилируемую шахту, схема С53.

Мощность котла, кВт.	Диаметр, мм	Максимально допустимая длина дымохода L, м		
		2 котла	3 котла	4 котла
70	Ø125	12		
85		9		
100		3		
70	Ø160	50		
85		50		
100		50		
70	Ø200		50	
85			50	
100			50	
70	Ø315			50
85				50
100				50



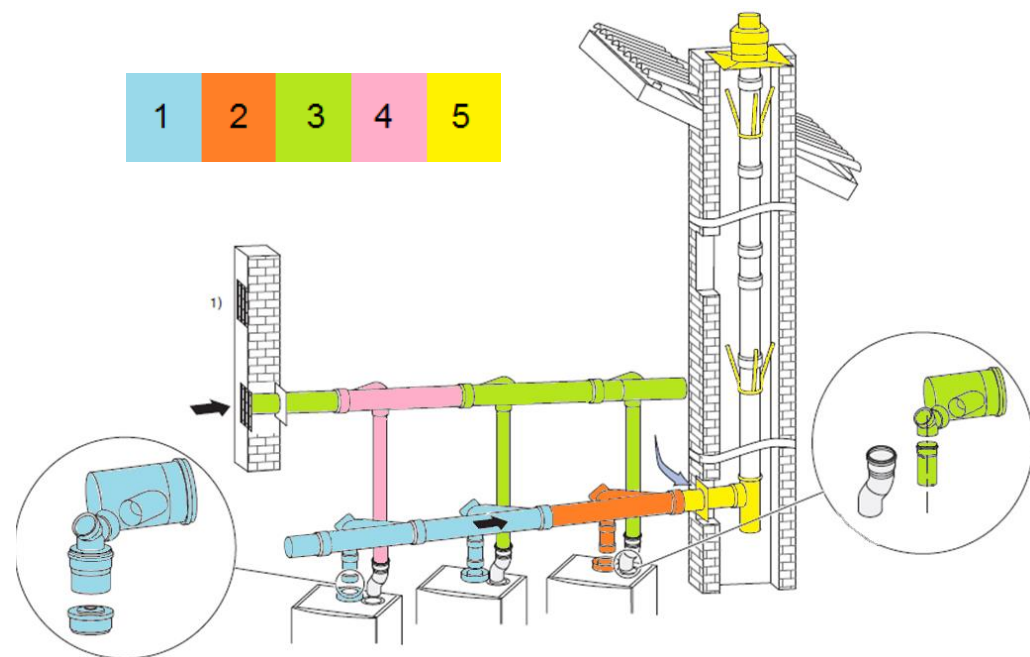
Максимально допустимая длина L действительна для X = 2,0 м и 1 колена 87°. Для других конфигураций с X > 2,0 м и более чем с 1 коленом 87° требуется расчёт по EN 13384..

Logamax plus GB 162

Отвод дымовых газов от каскада котлов через вентилируемую шахту, схема С53

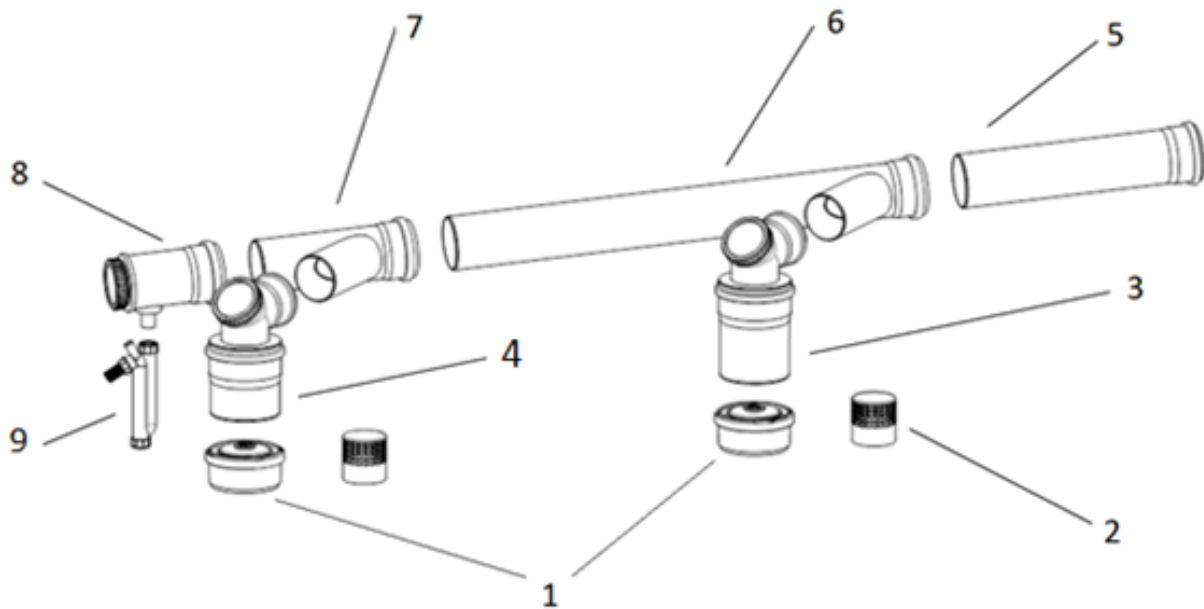
Состоит из обязательных комплектов:

- **Комплект 1.** Базовая комплектация системы дымоудаления с обратными клапанами в каскаде для 2-х котлов
- **Комплект 2.** Дополнительная комплектация системы дымоудаления с обратными клапанами (если в каскаде более двух котлов)
- **Комплект 3.** Базовая комплектация системы дымоудаления в каскаде для 2-х котлов
- **Комплект 4** Дополнительная комплектация системы дымоудаления в каскаде
- **Комплект 5** Система дымоудаления в каскаде для шахты



Logamax plus GB 162

Комплект 1 Базовый комплект системы дымоудаления с обратными клапанами в каскаде для 2 котлов



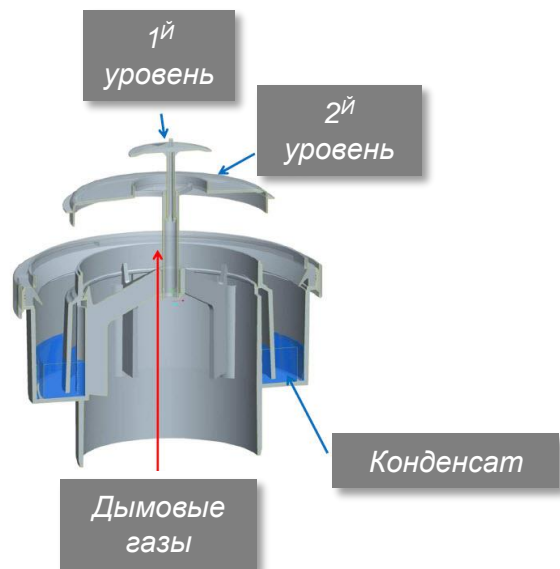
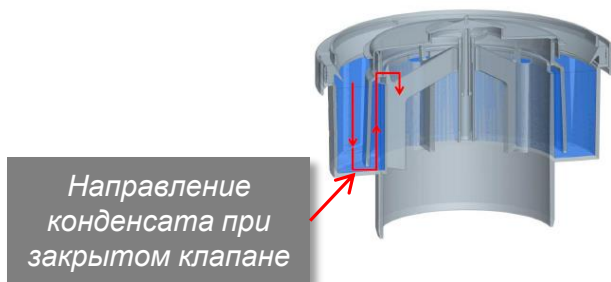
Комплект поставки:

1. Обратный клапан $\varnothing 110/160$ мм (2 шт.), PP
2. Решетка для забора воздуха $\varnothing 100$ мм (2 шт.), сталь
3. Длинный вертикальный отвод-подключение к котлу со смотровым люком, PP
4. Короткий вертикальный отвод-подключение к котлу со смотровым люком, PP
5. Участок дымовой трубы, длина 500 мм, PP
6. Длинный коллектор с наклонным отводом $\varnothing 110$ мм, PP
7. Короткий коллектор с наклонным отводом $\varnothing 110$ мм, PP
8. Концевой участок с конденсатоотводчиком и резьбовой крышкой, PP
9. Сифон DN40, PP

Logamax plus GB 162

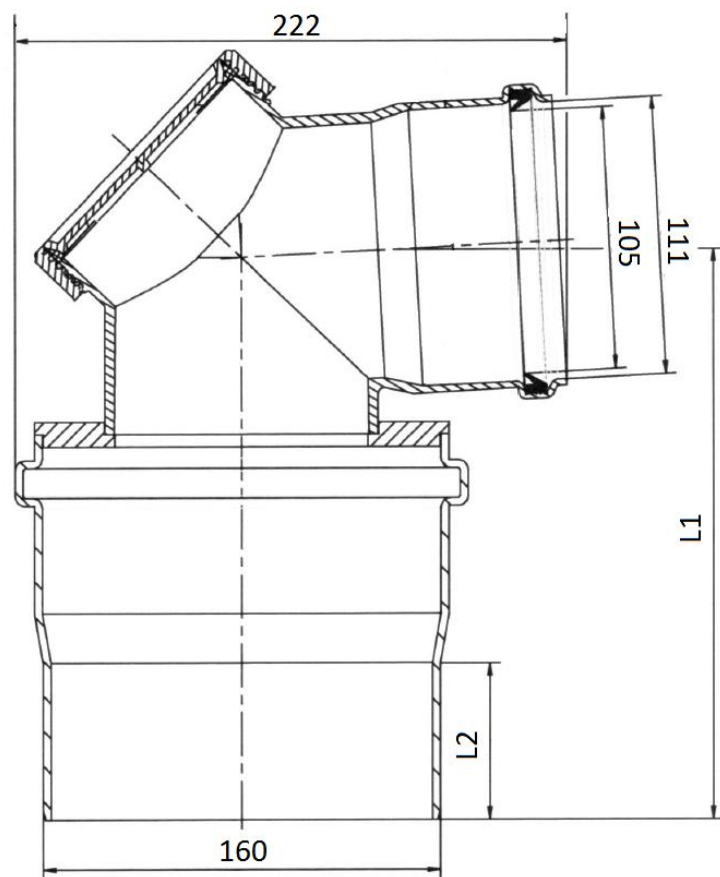
Обратный клапан дымовых газов

С обратным клапаном дымовых газов на каждом котле в каскаде, возможно применять трубы меньшего диаметра! Встроенный в котёл вентилятор создаёт избыточное давление в дымовой трубе



Logamax plus GB 162

Размеры вертикального отвода-подключения к котлу



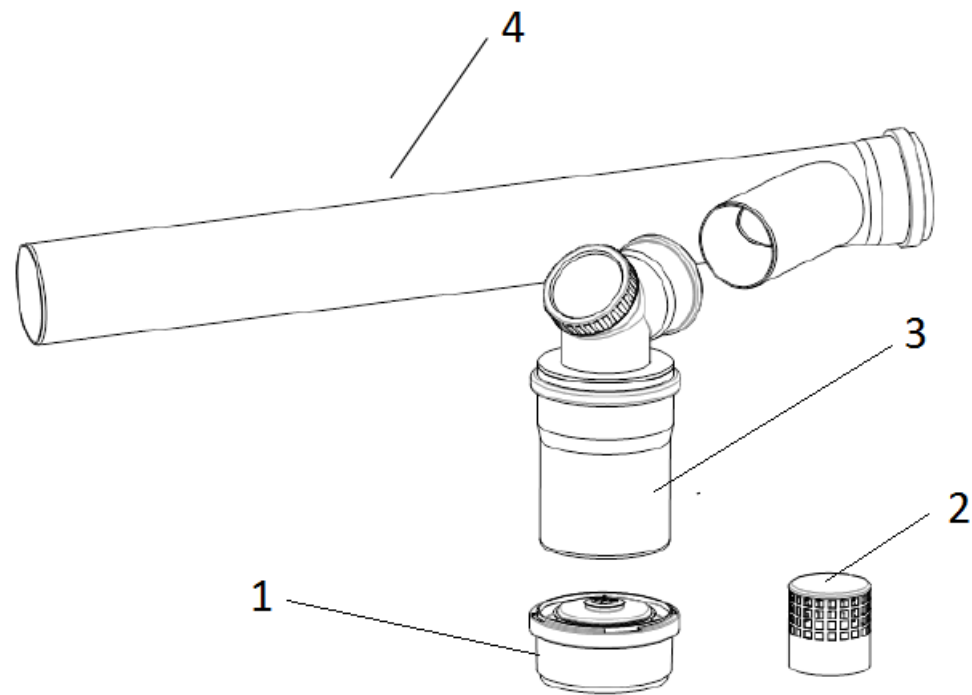
наименование	артикул	L 1, мм	L 2, мм
Короткий вертикальный отвод- подключение к котлу	Поставляется в базовой комплектации. Отдельного артикула не имеет.	245	78
Длинный вертикальный отвод- подключение к котлу	7736700448	300	133

Logamax plus GB 162

Комплект 2 Дополнительная комплектация
для каждого последующего котла
с обратным клапаном

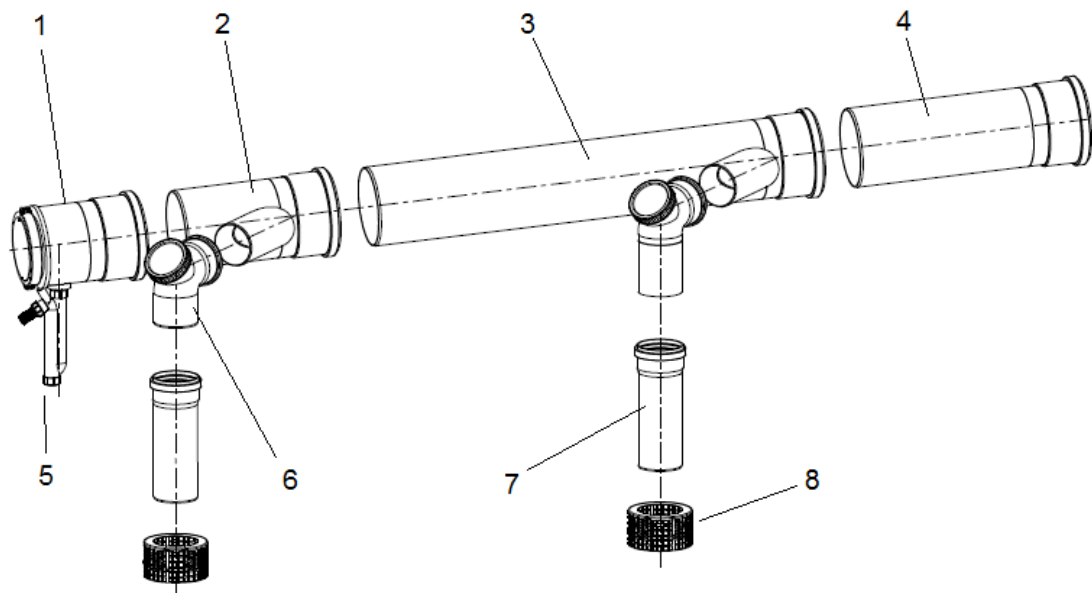
Комплект поставки:

1. Обратный клапан $\varnothing 110/160$ мм
2. Решетка для забора воздуха $\varnothing 100$ мм, сталь
3. Длинный вертикальный отвод-подключение к котлу со смотровым люком, РР
4. Длинный коллектор с наклонным отводом $\varnothing 110$ мм, РР



Logamax plus GB 162

Комплект 3 Базовая комплектация системы дымоудаления в каскаде для двух котлов



Комплект поставки:

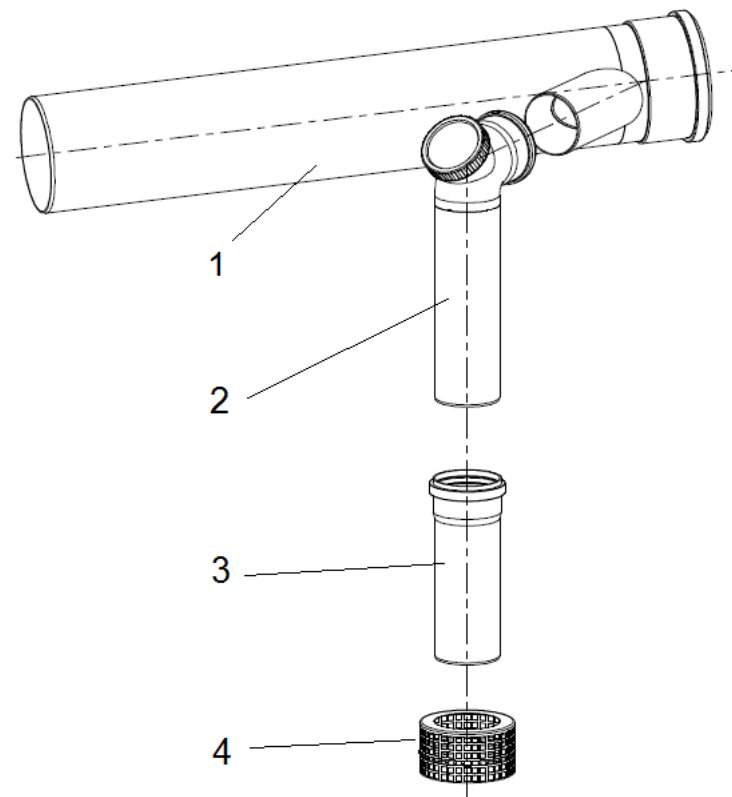
1. Концевой участок с конденсатоотводчиком и резьбовой крышкой, РР
2. Короткий коллектор с наклонным отводом \varnothing 110 мм, РР
3. Длинный коллектора с наклонным отводом \varnothing 110 мм, РР
4. Участок дымовой трубы, длина 500 мм, РР
5. Сифон DN40, РР
6. Отвод со смотровым люком \varnothing 110 мм, 87°, РР
7. Участок дымовой трубы \varnothing 110 мм, длина 250 мм (2 шт.), РР
8. Защитная решетка на приточном отверстии \varnothing 160 мм, сталь (2 шт.)

Logamax plus GB 162

Комплект 4 Дополнительная комплектация системы дымоудаления в каскаде

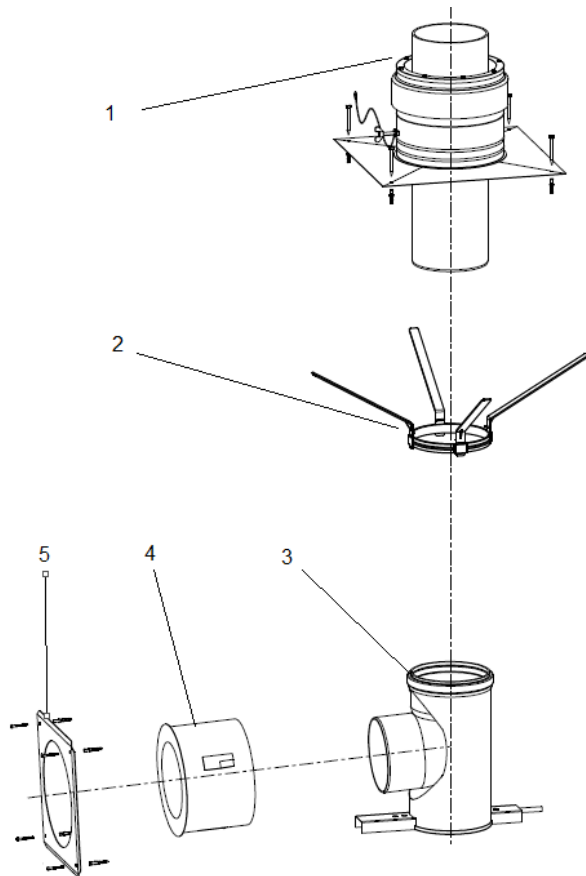
Комплект поставки:

1. Длинный коллектор с наклонным отводом $\varnothing 110$ мм, PP
2. Отвод со смотровым люком с удлиненным патрубком для подключения трубы, $\varnothing 110$ мм, 87° , PP
3. Участок дымовой трубы $\varnothing 110$ мм, длина 250 мм, PP
4. Защитная решетка на приточном отверстии $\varnothing 160$ мм, сталь



Logamax plus GB 162

Комплект 5 Комплектация системы дымоудаления в шахте



Комплект поставки:

1. Оголовок с защитным элементом, нержавеющая сталь
2. Распорка (в комплекте 6 шт.)
3. Отвод 87° , в т.ч. опорный элемент
4. Концентрический проход через стену
5. Декоративный элемент

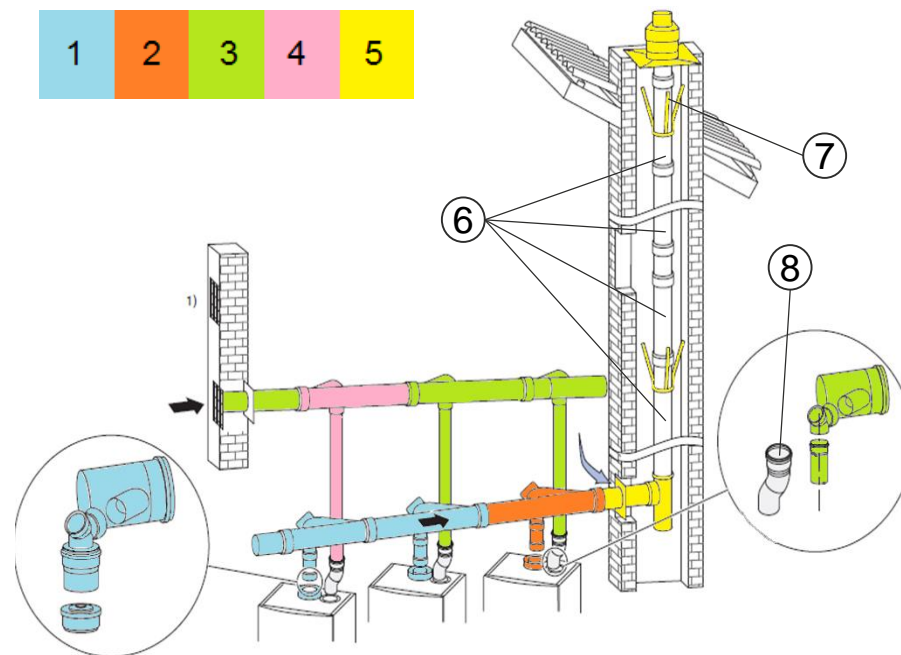
Внимание.

В зависимости от высоты шахты, необходимо доукомплектовывать прямыми трубами

Logamax plus GB 162

Информация для заказа

№	Наименование	Диаметр, мм	Артикул
1	Базовый комплект системы дымоудаления с обратными клапанами в каскаде для 2 котлов	Ø125	7736700112
		Ø160	7736700113
		Ø200	7736700114
		Ø315	7736700116
2	Дополнительная комплектация системы дымоудаления с обратными клапанами	Ø200	7736700119
		Ø315	7736700121
3	Базовая комплектация системы дымоудаления в каскаде для 2-х котлов	Ø160	87090009
		Ø200	87090010
		Ø250	87090011
		Ø315	87090012
4	Дополнительная комплектация системы дымоудаления в каскаде	Ø200	87090084
		Ø250	87090086
		Ø315	87090089
5	Комплектация системы дымоудаления в шахте	Ø125	87090082
		Ø160	87090084
		Ø200	87090086
		Ø315	87090089

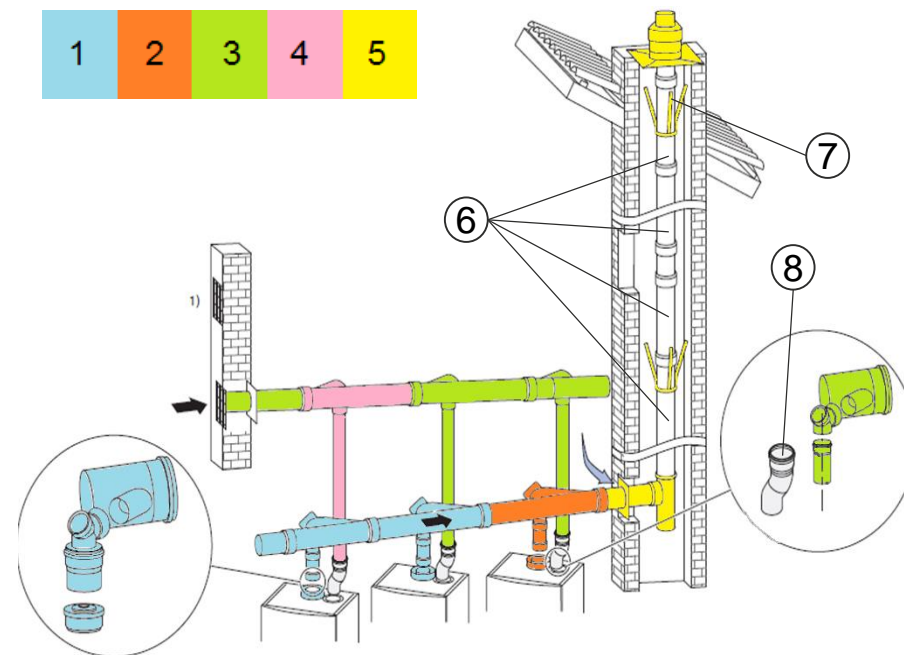


Logamax plus GB 162

Информация для заказа

№	Наименование	Диаметр, мм	Артикул	
6	Дымовая труба с муфтой и уплотнением	Данные на следующей странице		
7	Распорка	пластик	Ø125	87090424
			Ø160	87090426
		нерж. сталь	Ø160	87090425
			Ø200	87090427
			Ø250	87090428
8	Переходник Ø110 для раздельной системы дымоудаления RLU *	Ø100\110	7736700122	

*заказывать кратно количеству котлов



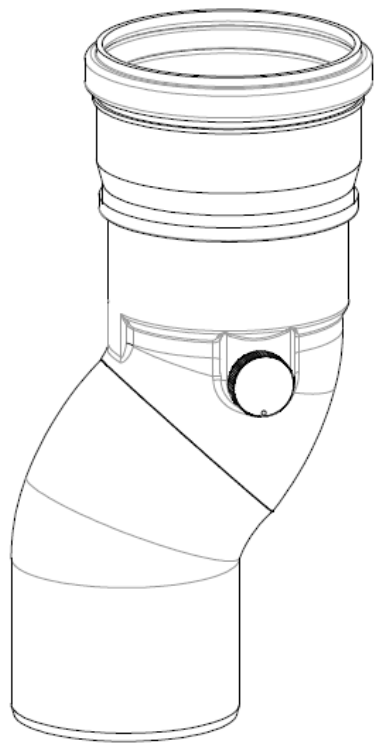
Logamax plus GB 162

Информация для заказа

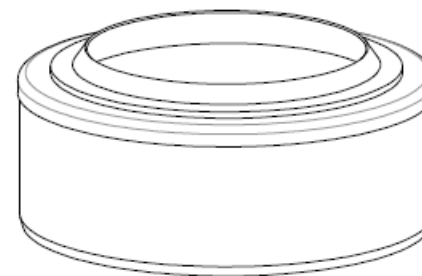
Наименование	Изображение	Длина L, мм	Артикул					
			Ø110	Ø125	Ø160	Ø200	Ø250	Ø315
Дымовая труба PP с муфтой и уплотнением		250	87090399	87090390	87090394	87090409	87090416	--
		500	7738112679	87090391	87090395	87090410	87090417	87090042
		1000	87090404	87090392	87090396	87090411	87090418	87090044
		2000	7738112681	87090393	87090397	87090412	87090419	87090046

Logamax plus GB 162

Переходник $\varnothing 110$ для раздельной системы дымоудаления RLU, комплект, арт. 7736700122



Переходник $\varnothing 100 \setminus 110$ с измерительным отверстием

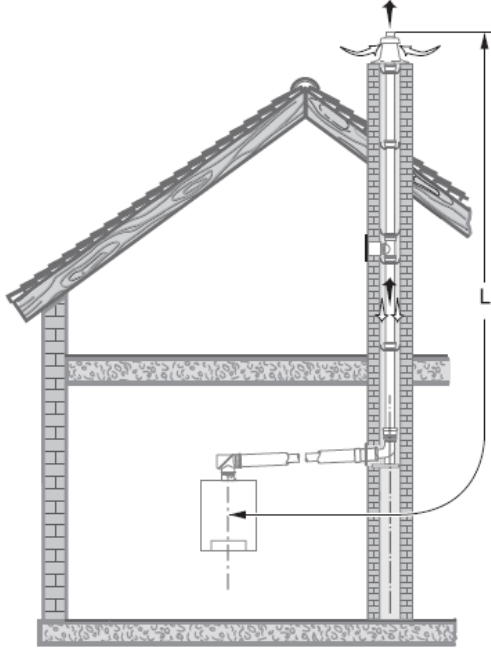


Заглушка на приток воздуха в котёл

Схема дымоудаления С93

Logamax plus GB 162

Предельные значения длины дымовой трубы С93

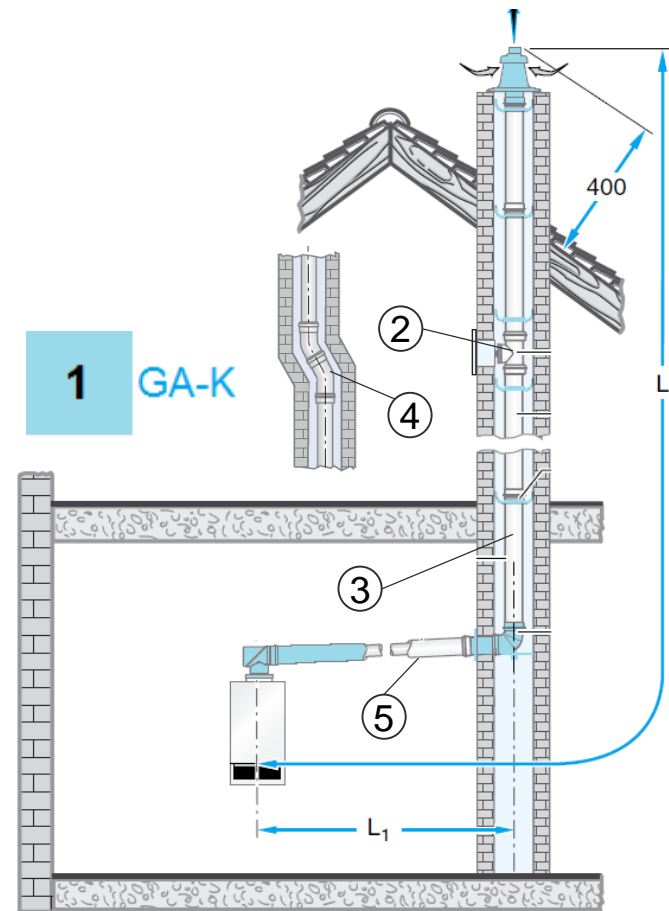
Тип	Схематичное изображение	Шахта, мм	Мощность котла, кВт	L, м	Эквивалентная длина	
					отвод 87°, м	отвод 45,15°, м
С93		Ø 160 □ 140	70	11	1,5	0,5
			85	10		
			100	8		
		Ø 170 □ 150	70	20	1,5	0,5
			85	19		
			100	15		
		Ø 180 □ 160	70	29	1,5	0,5
			85	28		
			100	22		
		Ø 190 □ 170	70	36	1,5	0,5
			85			
			100			
		Ø 200 □ 180	70	37	1,5	0,5
			85	42		
			100	34		
		Ø 230 □ 200	70	37	1,5	0,5
			85	49		
			100	40		

Колено на котле и опорное колено в шахте уже учтены в допустимой длине дымовой трубы L, и их больше не нужно вычитать

Logamax plus GB 162

Информация для заказа

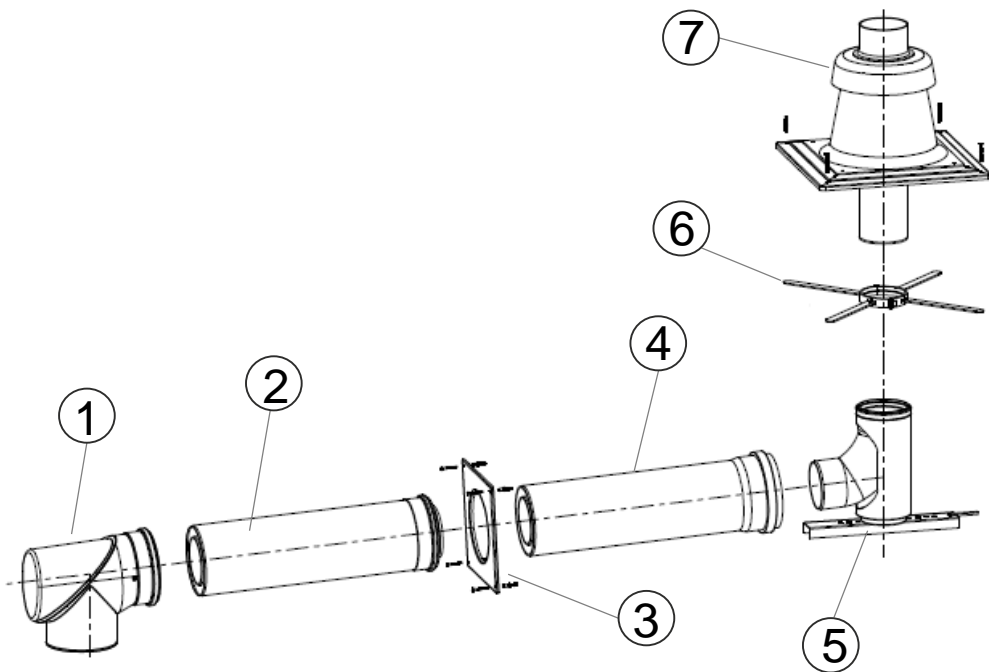
№	Наименование	Артикул
1	Базовый комплект GA-K DN110/160*	87094054
2	Труба со смотровым люком DN 110, длина 250 мм	87090236
3	Участок дымовой трубы, DN 110, длина 500 мм	7738112679
3	Участок дымовой трубы, DN 110, длина 1000 мм	87090404
3	Участок дымовой трубы, DN 110, длина 2000 мм	7738112681
4	Отвод 87°	87090309
4	Отвод 45°	87090305
4	Отвод 30°	87090300
5	Концентрическая труба D 110/160мм, L=500мм	87090370
5	Концентрическая труба D 110/160мм, L=1000мм	87090372



Logamax plus GB 162

Базовый комплект GA-K DN110/160

арт. 87094054

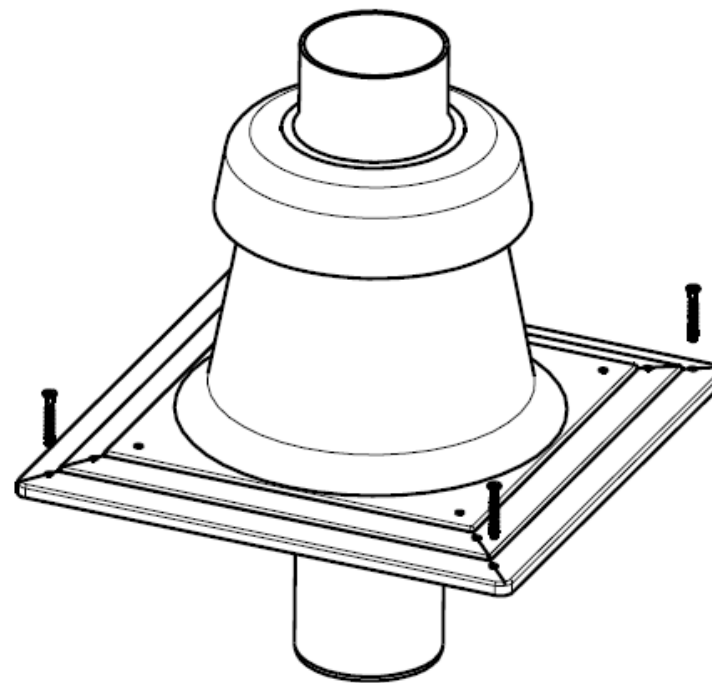
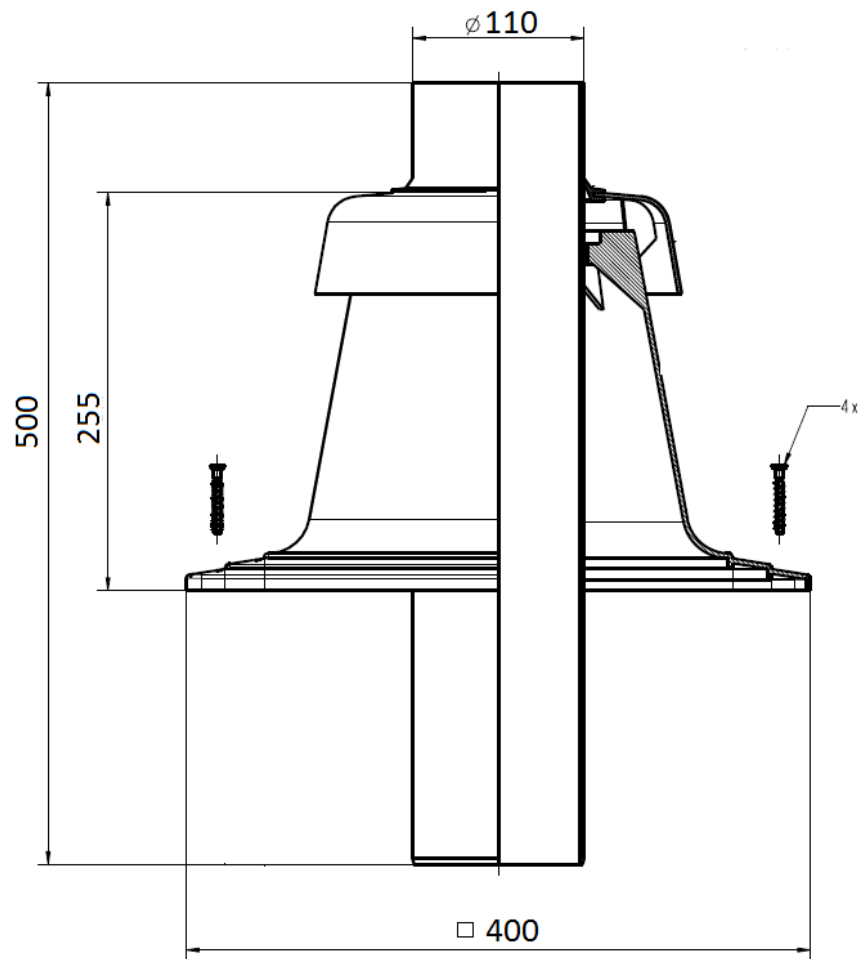


Комплект поставки:

- 1) Коаксиальное \varnothing 110/160 мм ревизионное колено 87°, арт. 87090220
- 2) Коаксиальная труба \varnothing 110/160 мм, длина 500 мм, арт. 87090370
- 3) Декоративный элемент
- 4) Коаксиальный патрубок для прохода сквозь стену \varnothing 110/160 мм, длина 500 мм, PP/PP, арт. 7747101679
- 5) Колено 87°, опорный элемент \varnothing 110 мм, арт. 7747101680
- 6) Распорка (4 шт.) \varnothing 110 мм, арт. 87090421
- 7) Оголовок отвода дымовых газов \varnothing 110 мм, PP, арт. 87090750

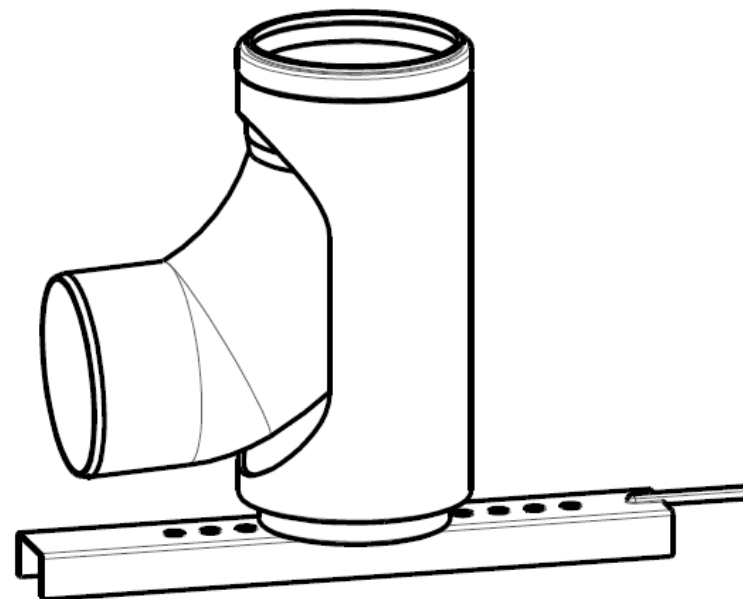
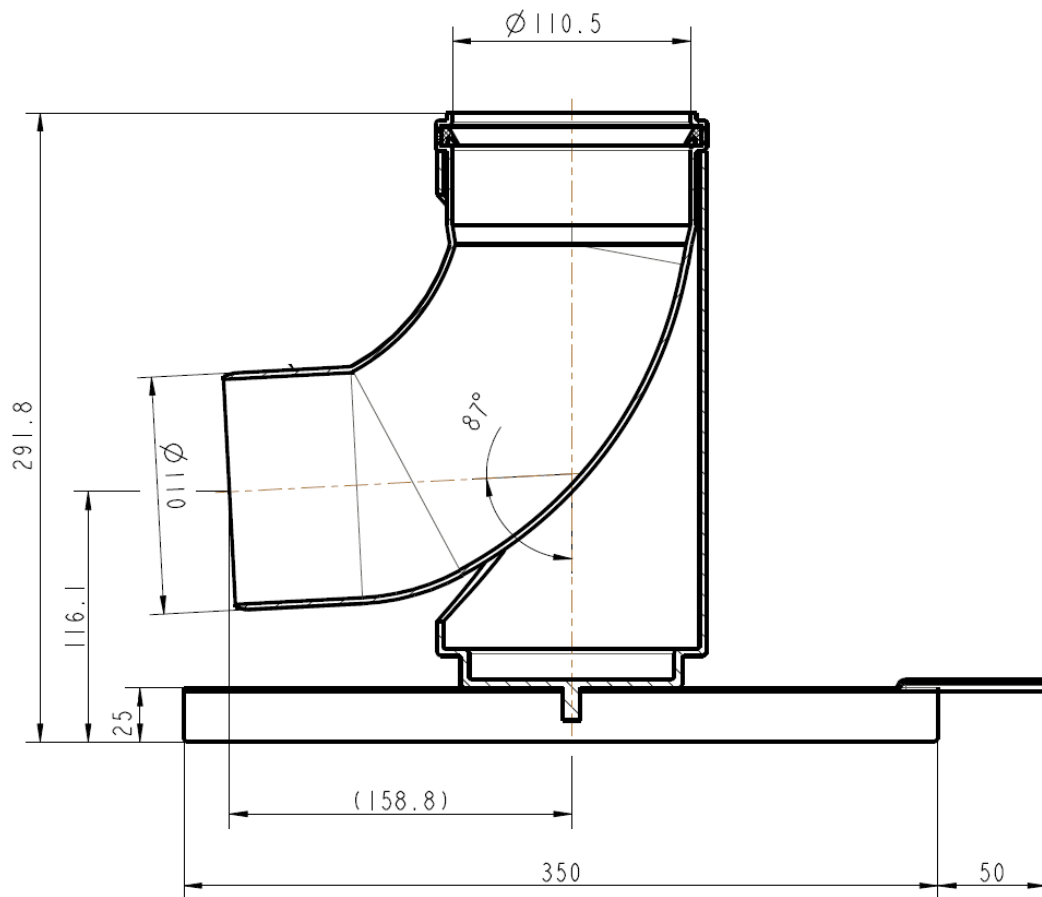
Logamax plus GB 162

Оголовок отвода дымовых газов арт. 87090750



Logamax plus GB 162

Колено 87° опорный элемент \varnothing 110 мм, арт. 7747101680



Logamax plus GB 162

Коаксиальное \varnothing 110/160 мм ревизионное колено 87°, арт. 87090220

